

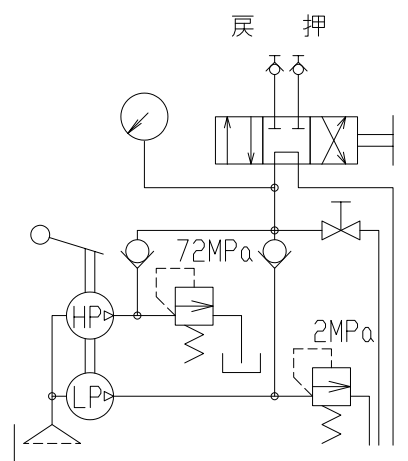
**警告**  
昇圧時切換弁を操作すると圧力が急降下し事故につながる恐れがあります。必ず、圧力弁にて圧力を抜いてから切換操作を行って下さい。

警告シール

TRADE O X MARK		
油圧手動ポンプ		
型式	HPW-4	
高压使用压力	72	MPa
低压使用压力	2	MPa
低压吐出量	16.5	cc/st
高压吐出量	2.3	cc/st
有効貯油量	2.3	L
質量	kg	
オックスジャッキ株式会社		

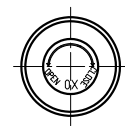
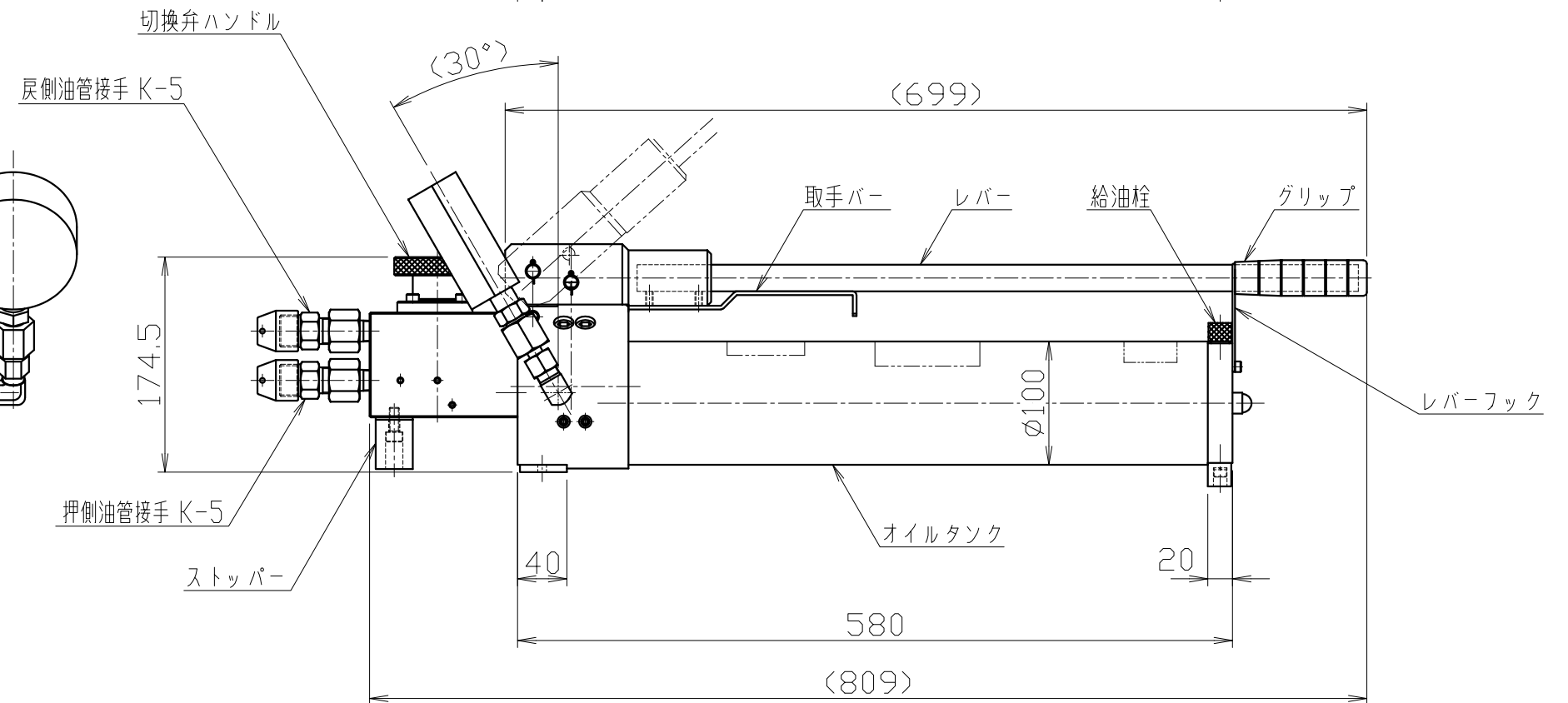
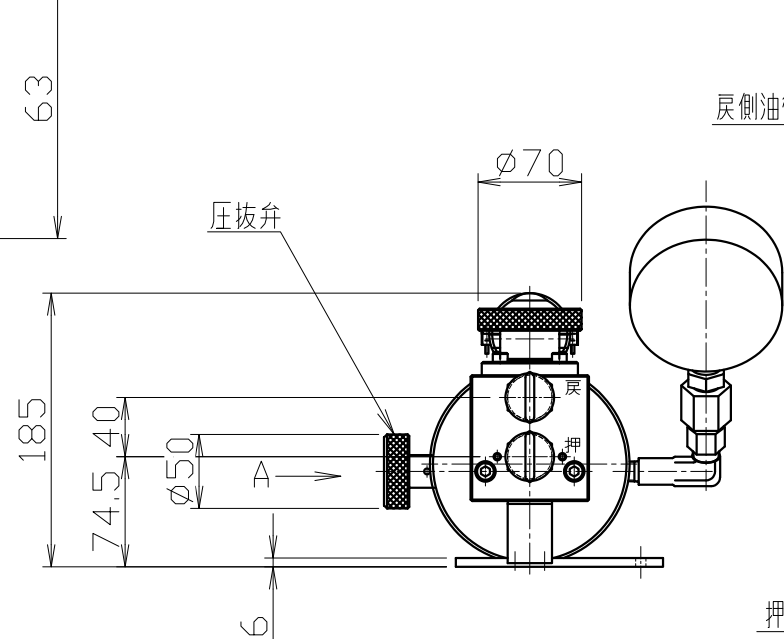
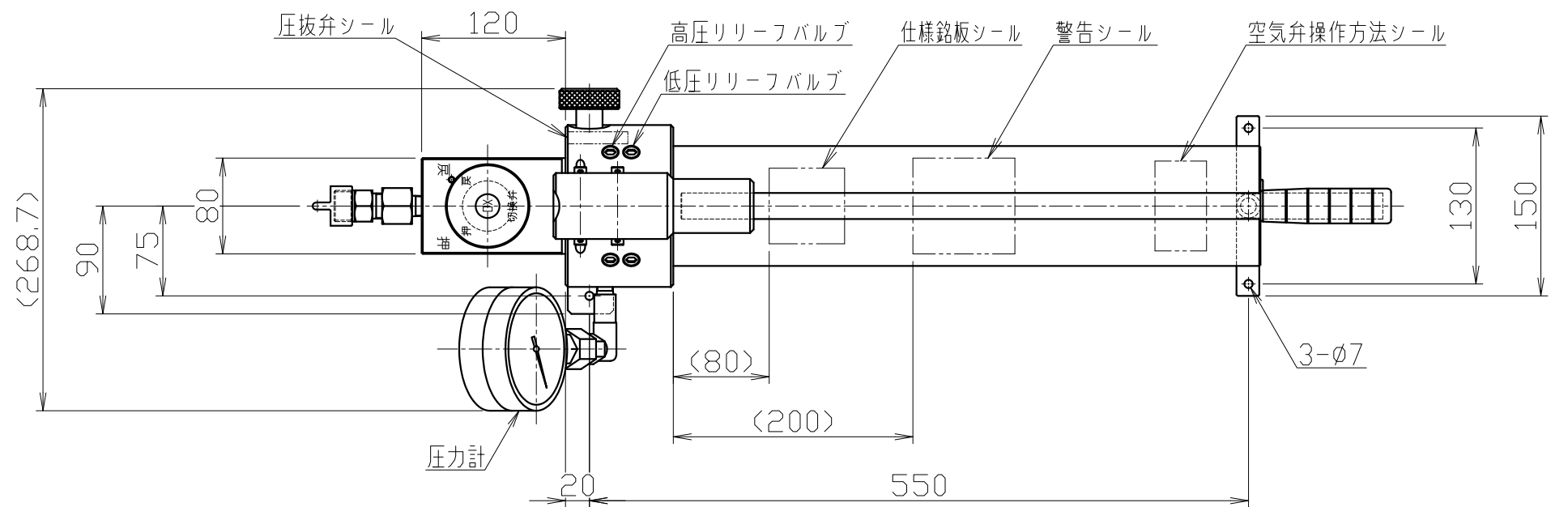
仕様銘板シール

仕様		
最高压力(高压)	72	MPa
(低压)	2	MPa
吐出量(高压)	2.3	cc/st
(低压)	16.5	cc/st
有効油量	2.3	L
全油量	2.7	L
質量	約 20	kg



油圧回路図

注) 切換弁を中立に戻しても圧が抜けます。



A矢視方向図  
圧抜弁部表示

部番	品名	材質	個数	備考
		三角法	05-1004-901	筒番
設計	製図	検図	承認	図名
加納 '22.04	松本 '22.07	羽田 '22.07	佐藤 '22.07	高低圧自動切換 手動ポンプ
				図番
				HPW-4 承 901
<b>オックスジャッキ株式会社</b>				