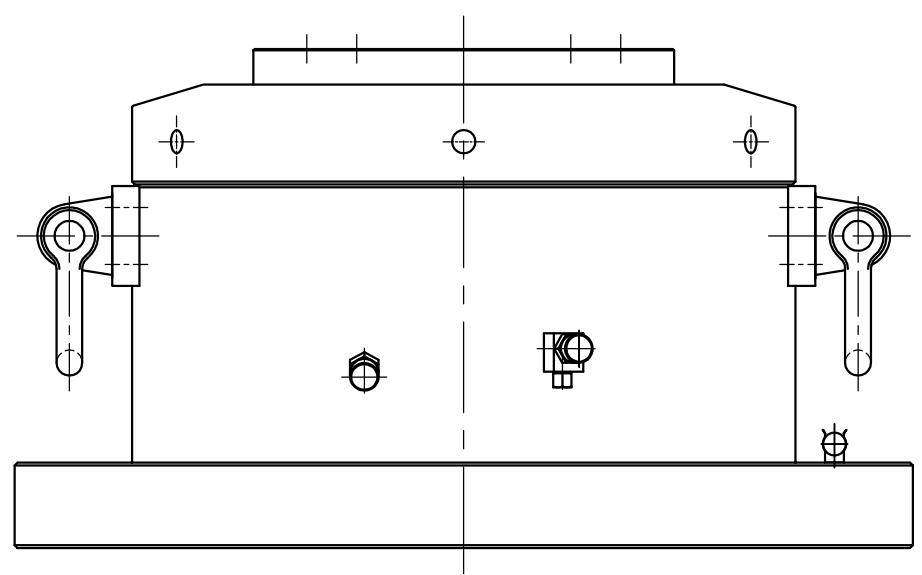
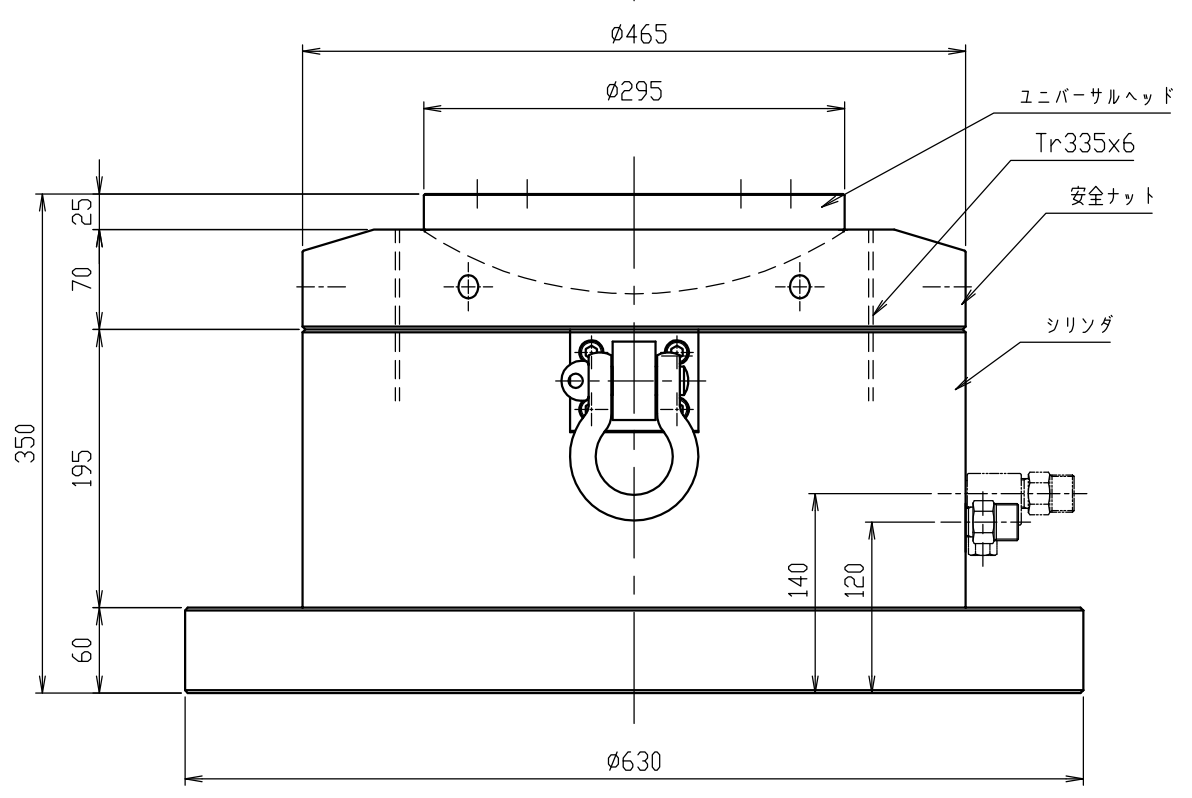


仕 様		
揚 量	7000	kN
ストローク	50	mm
圧 力	66.40	MPa
受圧面積	1054.2	cm <sup>2</sup>
必要油量	約 5.3	ℓ
機 械 高	350	mm
質 量	約 500	kg



部番	品 名			材 質	個数	備 考
記事	CL-7005 許容対応角 $\pm 2^\circ$			三角法	2-7847	筒番
設計	製図	検図	承認			図名
佐藤 '02. 2	小俣 '08. 2	池谷 '08. 2.21		尺度	1:4	図番
						SMHJ700-5-A 承2 オックスジャッキ株式会社