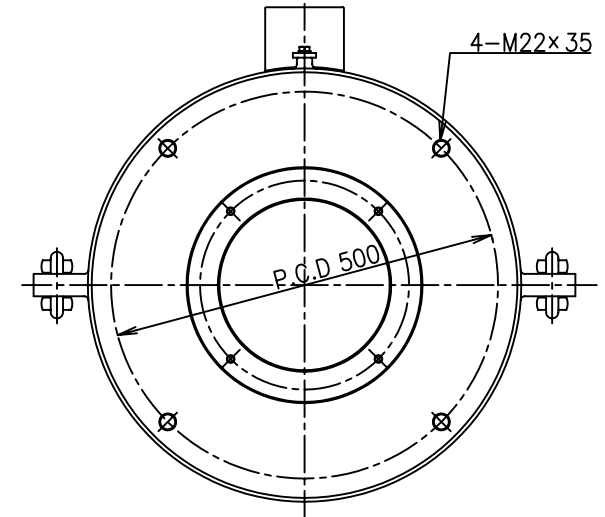
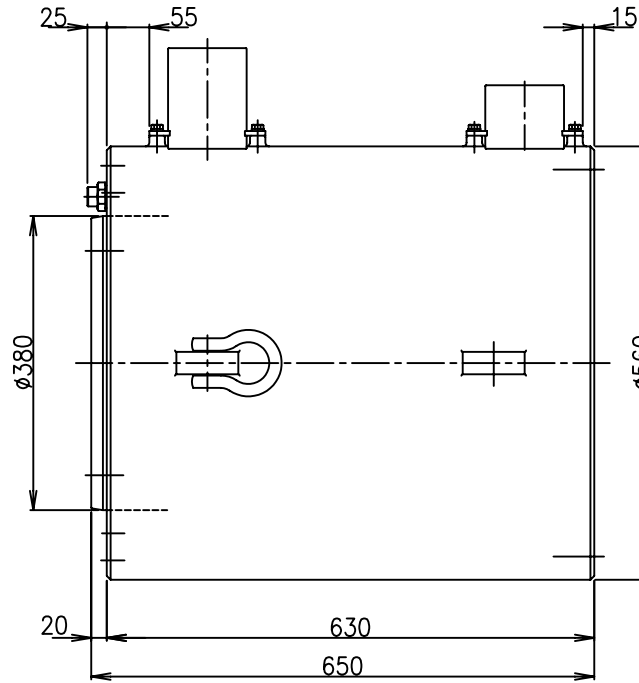
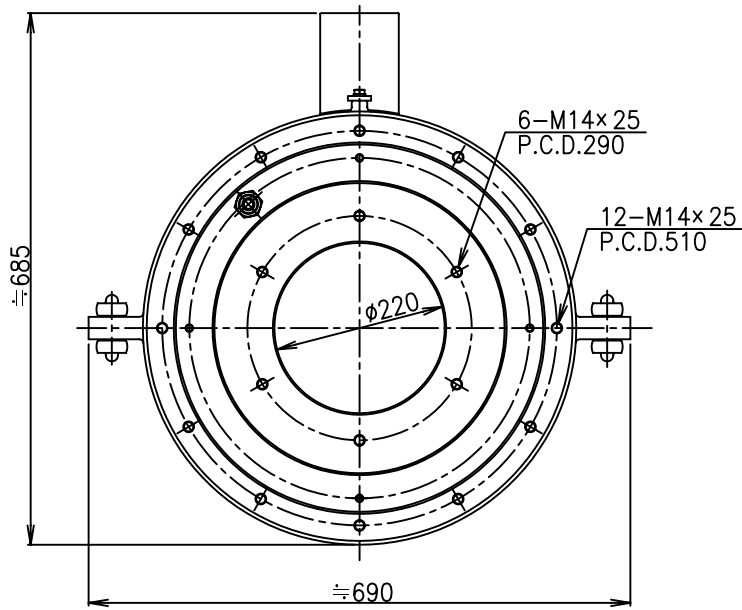
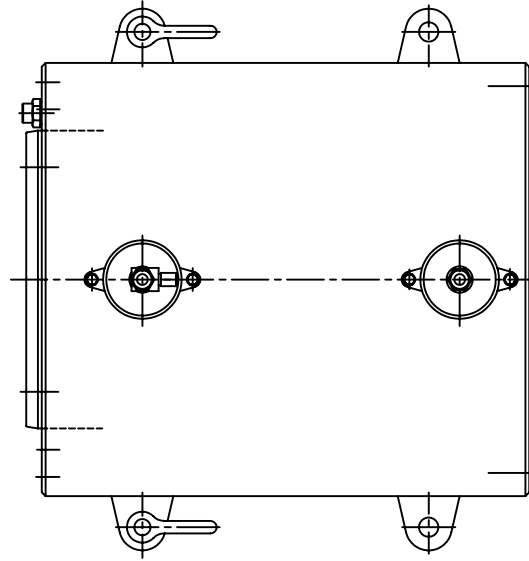


仕 様

能 力	6000	kN
ストローク	300	mm
ピストン径 外径	440	mm
内径	290	mm
受圧面積	860.0	cm ²
圧 力	69.77	MPa
必要油量	25.8	L
質 量 約	1060	kg



部番	品 名	材 質	個数	備 考
記事	ピストン回転防止機構内蔵	三角板	製番	簡番 2936
			図名	複動型油圧センターホールジャッキ®標準ストローク
設計	製 図	検 図	承認	尺 度
ZY	小西			1/5
				図番
				SLP-60030
				オックスジャッキ株式会社