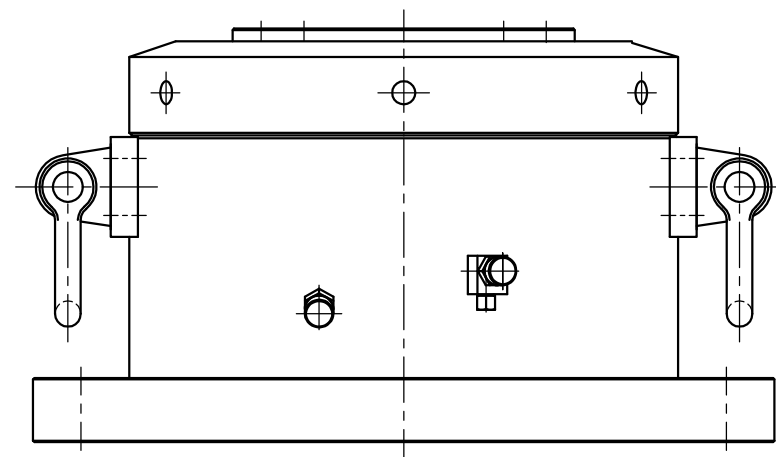
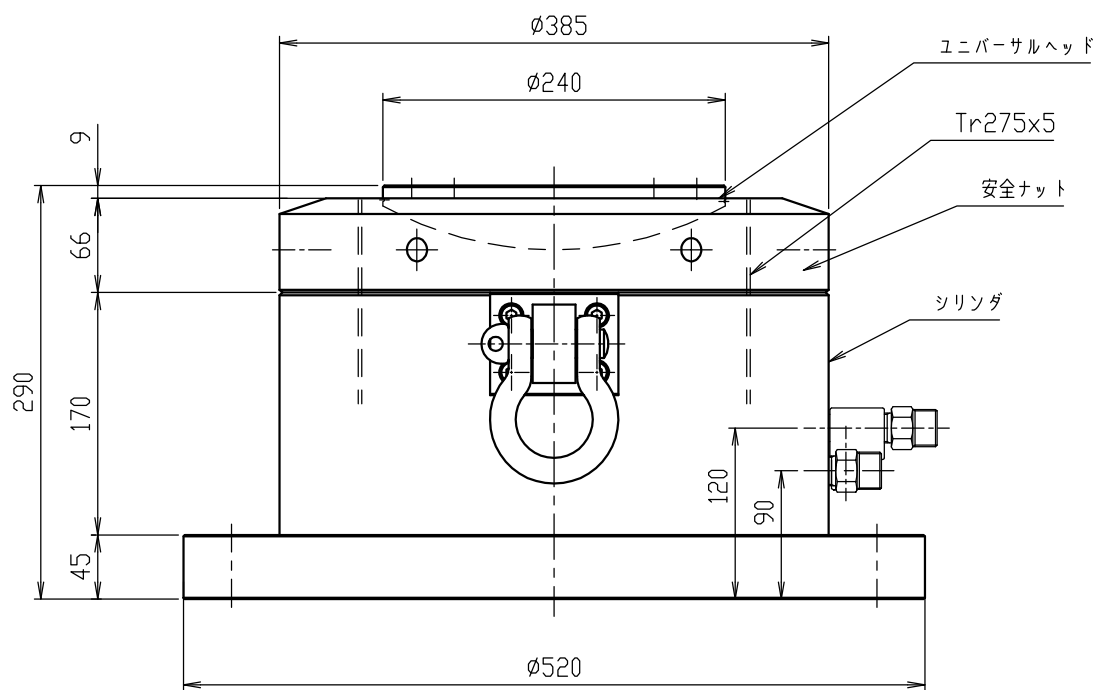


仕様		
揚量	5000	kN
ストローク	50	mm
圧力	68.01	MPa
受圧面積	735.14	cm <sup>2</sup>
必要油量	約 3.7	ℓ
機械高	290	mm
質量	約 284	kg



部番	品名			材質	個数	備考	
記事	CL-5005 許容対応角 ±3°			三角法	2-7852	筒番	
設計	製図	検図	承認			図名	5000kN 50mm 安全ナット付 両動型油圧ジャッキ
柳澤	小俣	池谷		尺度	1:4	図番	SMHJ500-5-A 承2
'98.5	'08.2	'08.2.21				オックスジャッキ株式会社	