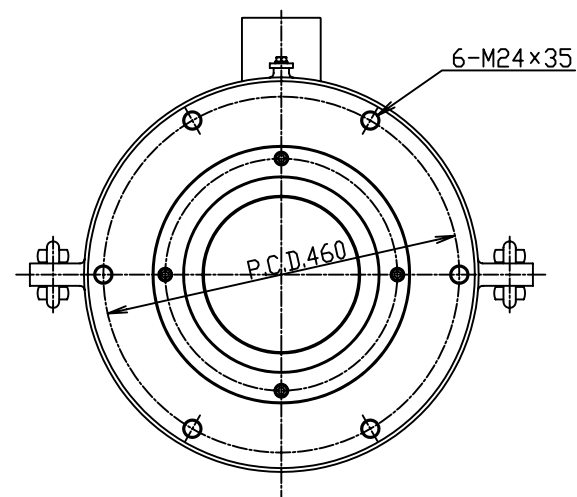
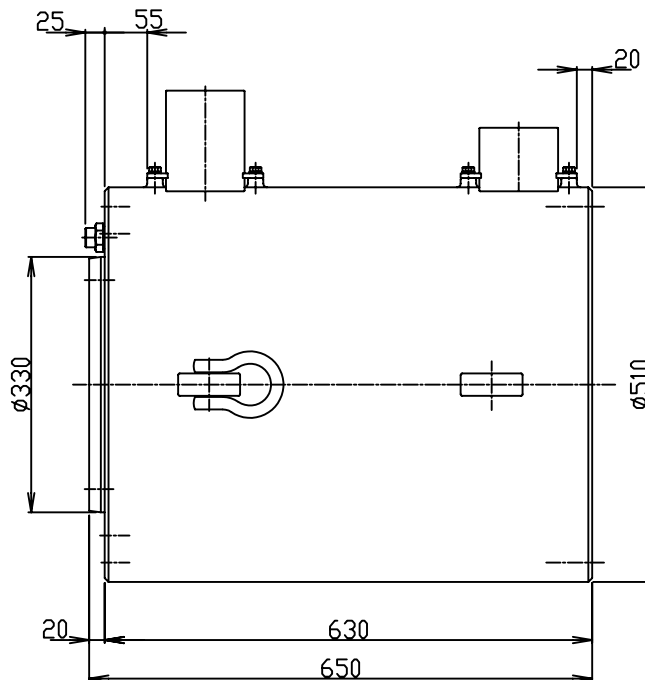
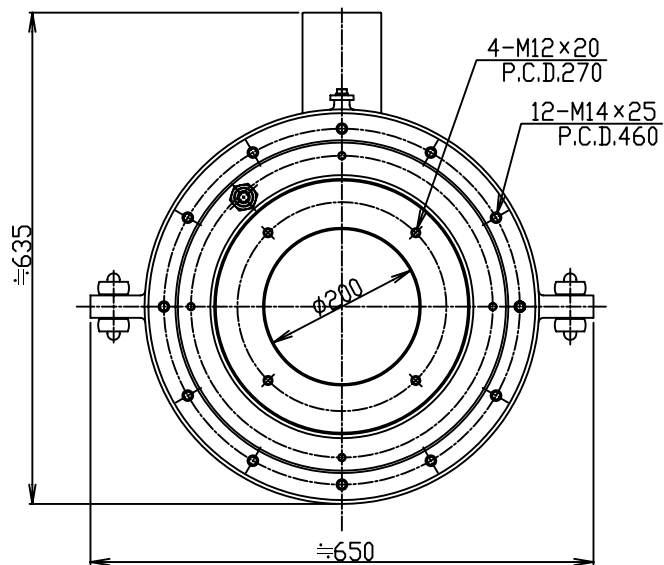
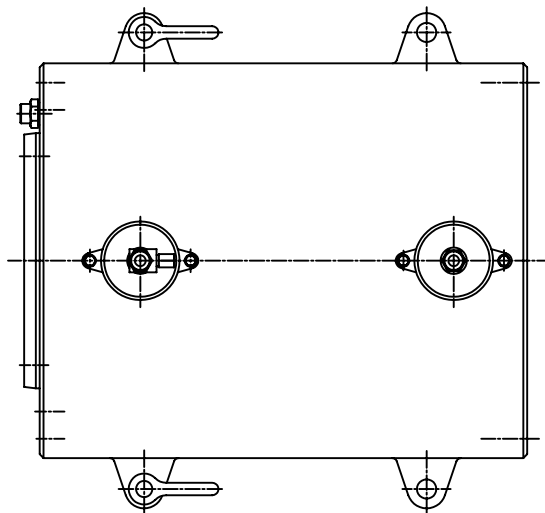


仕様

能力	5000	kN
ストローク	300	mm
ピストン径 外側	400	mm
内側	260	mm
受圧面積	725.7	cm ²
圧力	68.90	MPa
必要油量	21.8	L
質量	約 950	kg



部番	品名	材質	個数	備考
記事	ピストン回転防止機構内蔵	三角炭	製番	筒番 2705
			図名	複動型油圧センターホールジャッキ® 標準ストローク
設計	製図	検図	承認	尺度
	柳沢			1/5
				図番
				SLP-50030
オックスジャッキ株式会社				