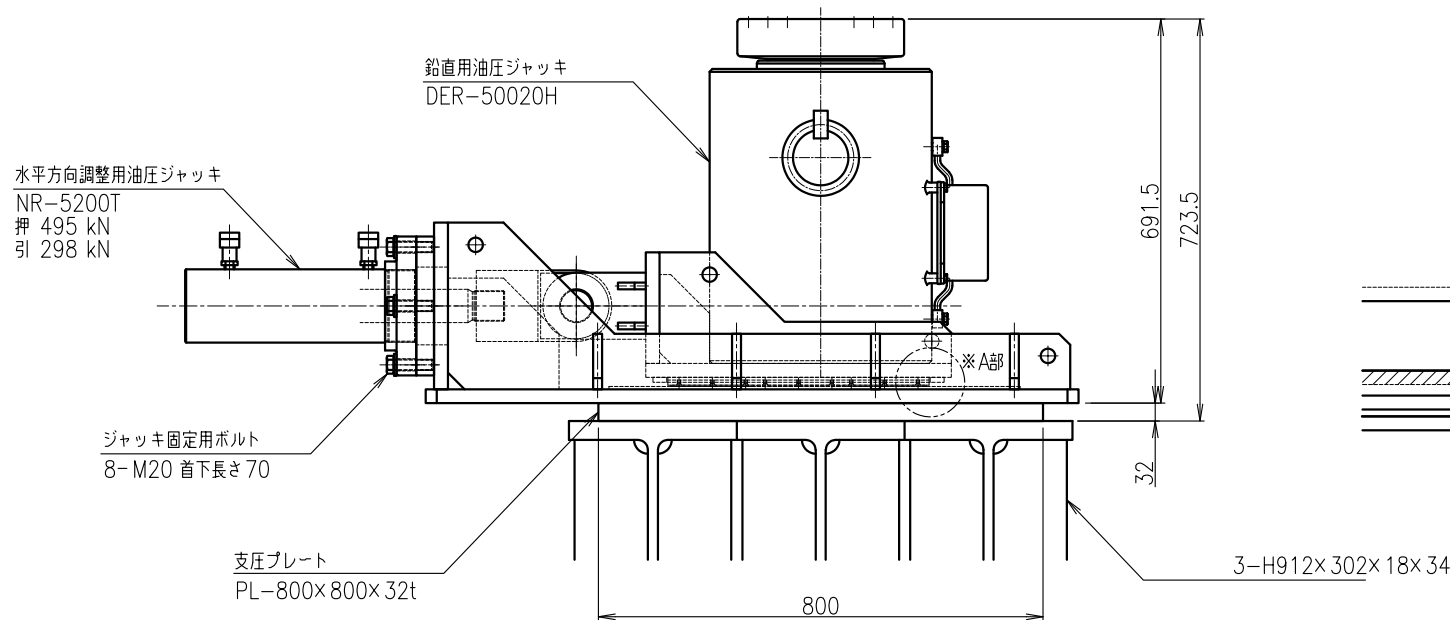


仕 様

鉛直耐力	500 ton
鉛直調整量	200 mm
水平耐力	60 ton
水平調整量	200 mm
重 量	1300 kg



A部詳細

