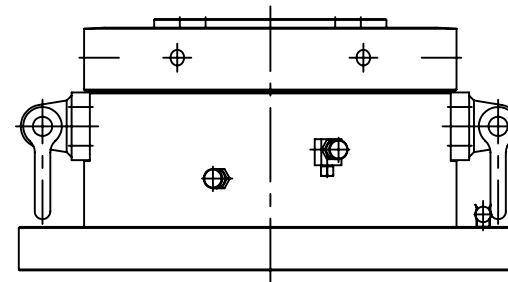
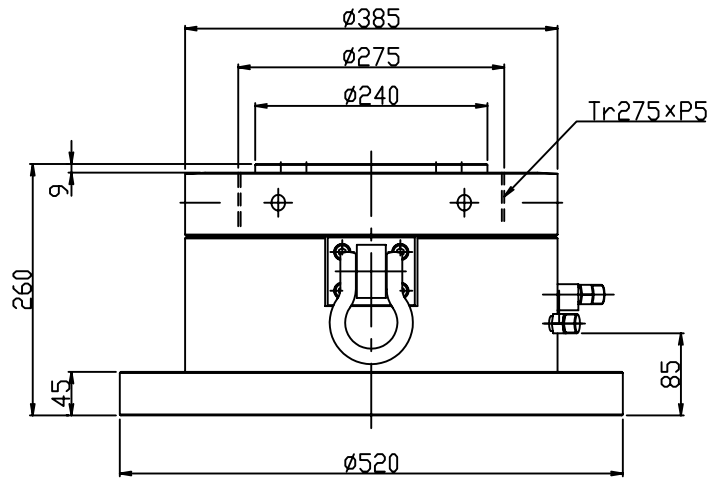


仕 様

能 力	5000	kN
ストローク	30	mm
ピストン径	外径	310 mm
	内径	50 mm
受圧面積	735.1	cm ²
作動圧力	68.01	Mpa
必要油量	2.2	L
質 量	266	Kg



部番	品 名	材 質	個数	備 考
記事	許容対応角 ±3°	三角法	製番	2-5155
			図名	コンパクトロックジャッキ® (複動型)
設計	製図	検図	承認	尺 度
柳沢	柳沢			1/4
				図番
				CL-5003
				オックスジャッキ株式会社