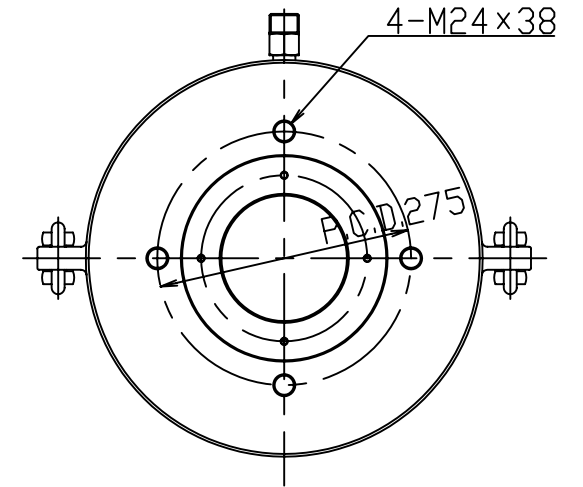
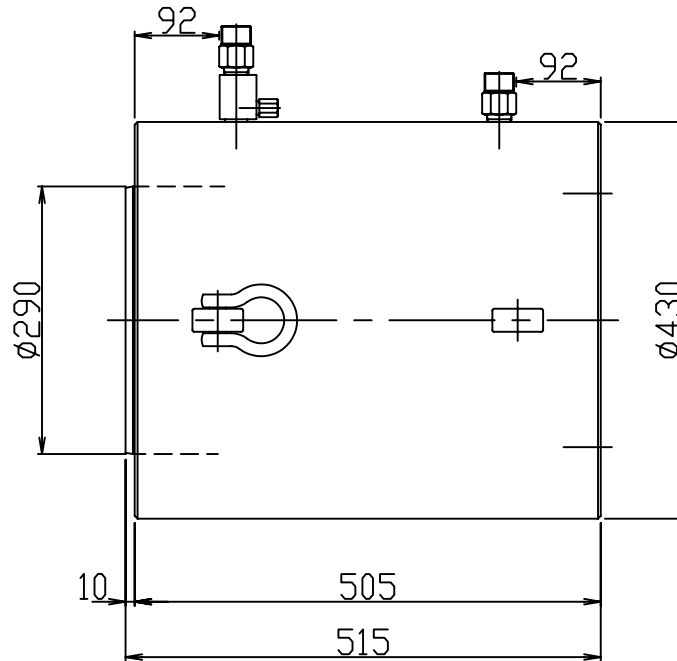
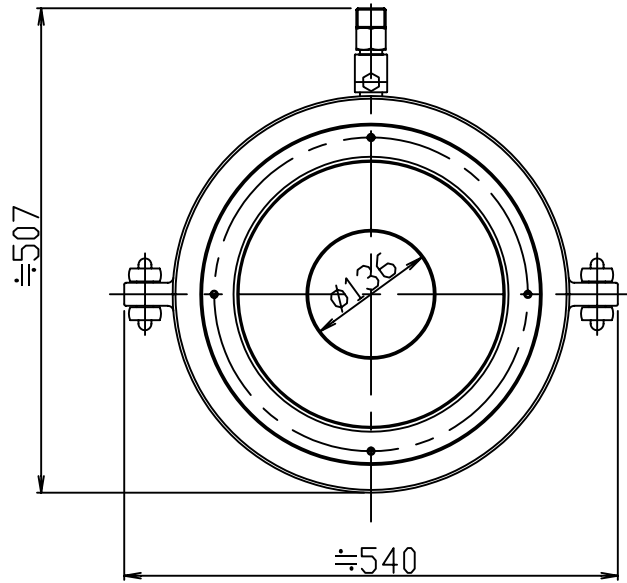
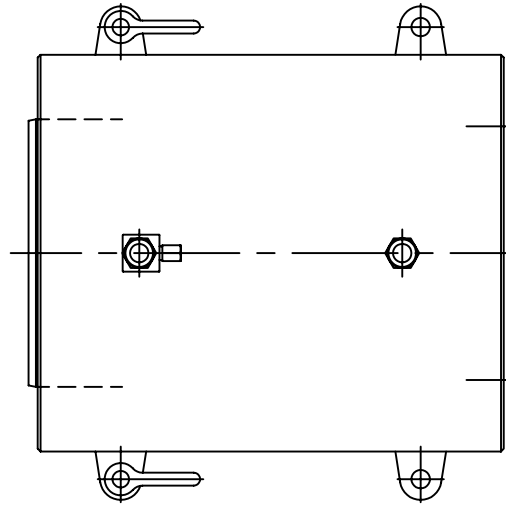


# 仕 様

能 力	4000	kN
ストローク	200	mm
ピストン径 外径	350	mm
内径	210	mm
受圧面積	615.8	cm <sup>2</sup>
圧 力	64.96	MPa
必要油量	12.3	L
質 量	約 520	kg



部番	品 名				材 質	個数	備 考		
記事					三角法	製番	筒番	3740	
							複動型油圧センターホールジャッキ® 標準ストローク		
設計	製図	検図	承認	尺度	図番				
	柳 沢			1/6	SLP-40020				
						オックスジャッキ株式会社			