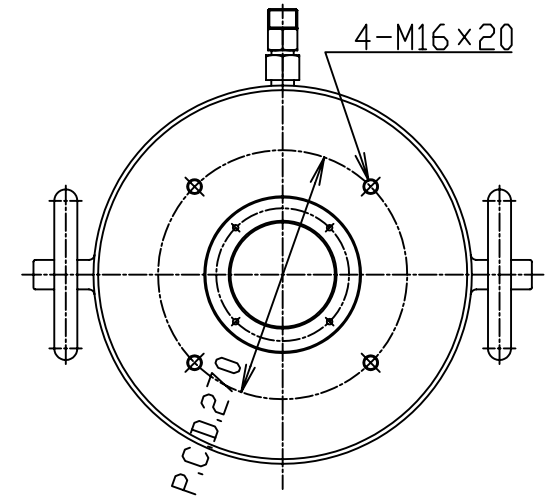
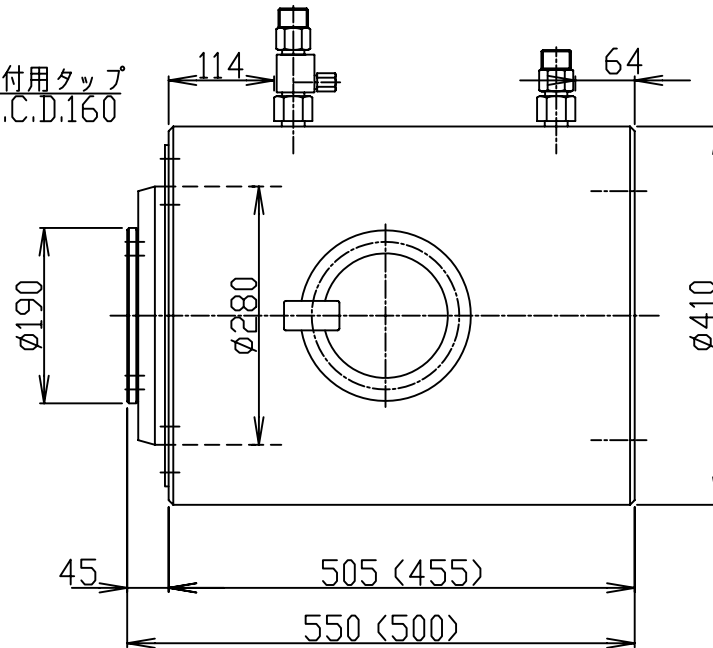
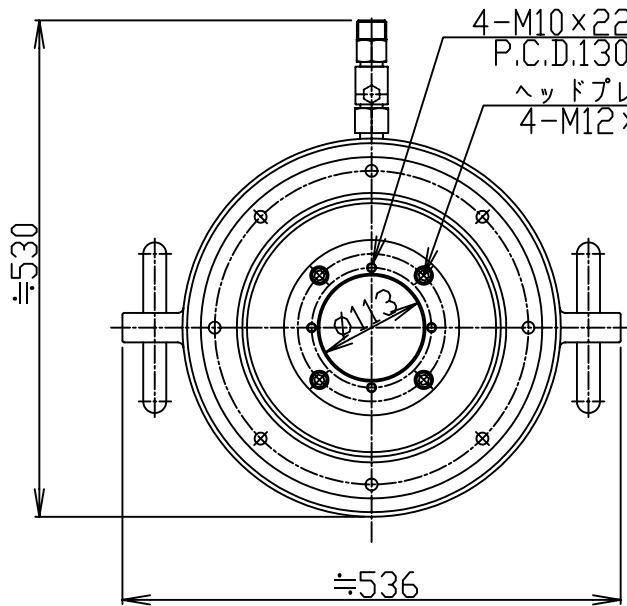
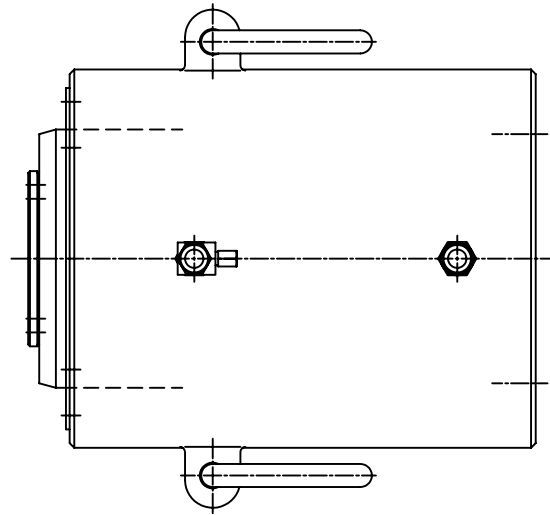


# 仕様

能力	3000	kN
ストローク	200	mm
ピストン径 外径	330	mm
内径	160	mm
受圧面積	654.2	cm <sup>2</sup>
圧力	45.85	MPa
必要油量	13.1	L
質量	約 450	kg
	〈約 403	kg〉



部番	品名	材質	個数	備考
記事	〈 〉内寸法は、機械高500mmタイプ ピストン回転防止機構内蔵	三角法	製番	1941 3990
設計			図名	複動型油圧センターホールジャッキ® 標準ストローク
	柳沢	尺度	図番	SLP-30020
		1/6		オックスジャッキ株式会社