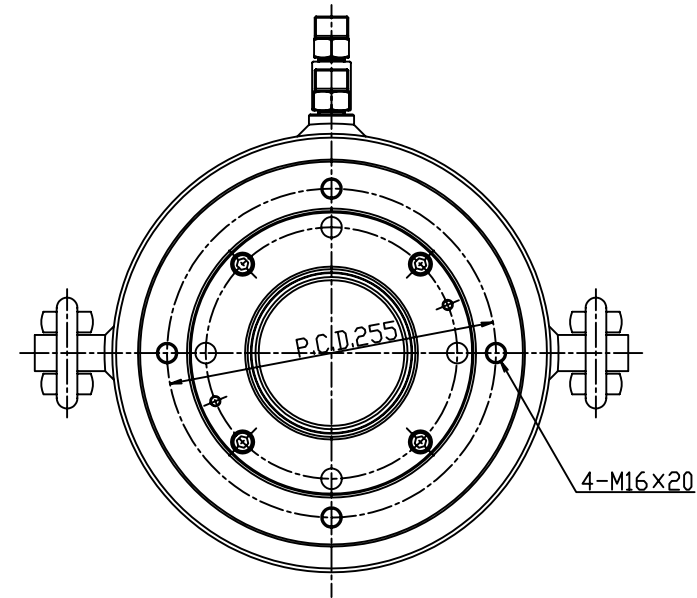
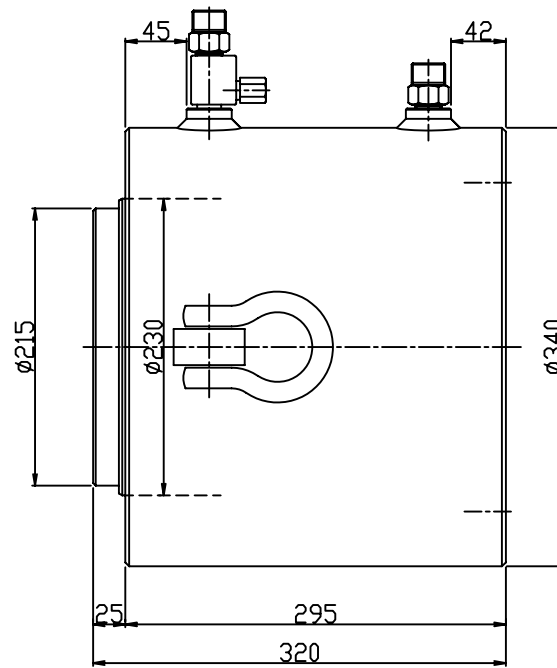
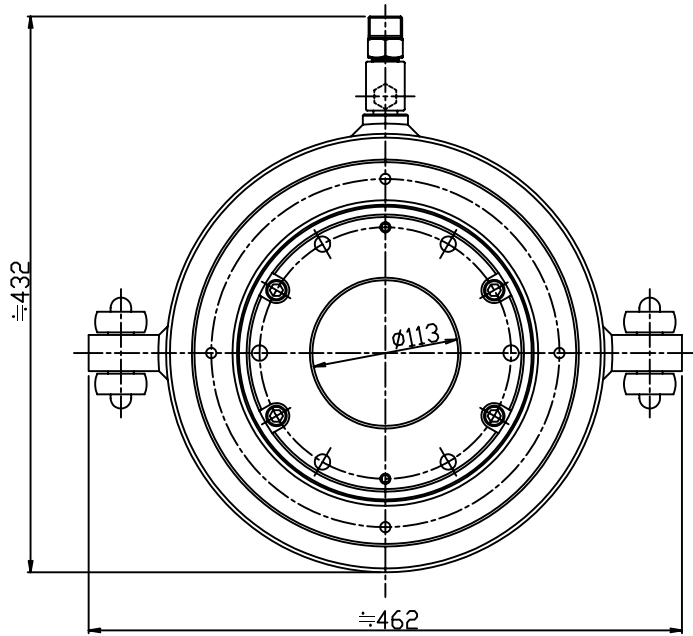
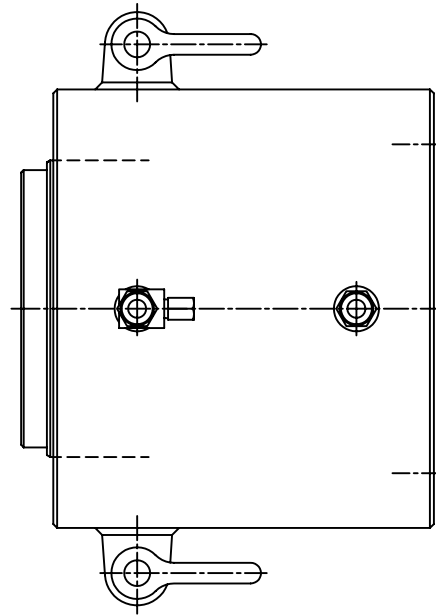


仕様

能力	3000	kN
ストローク	100	mm
ピストン径 外径	285	mm
内径	160	mm
受圧面積	436.9	cm ²
圧力	68.67	MPa
必要油量	約 4.4	L
質量	約 175	kg



部番	品名	材質	個数	備考
記事		三 角 鉄	製 番 3-5885	筒 番
			製 名 複動型油圧センターホールジャッキ®	低ストローク
設計	製図	検図	承認	尺 度
柳 沢	柳 沢			1 / 3
				図 番 SLP-30010
				オックスジャッキ株式会社