

調整装置仕様

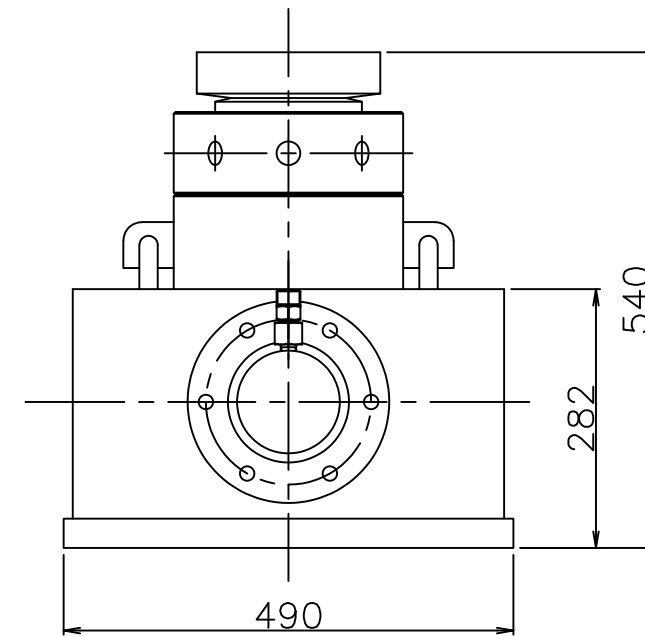
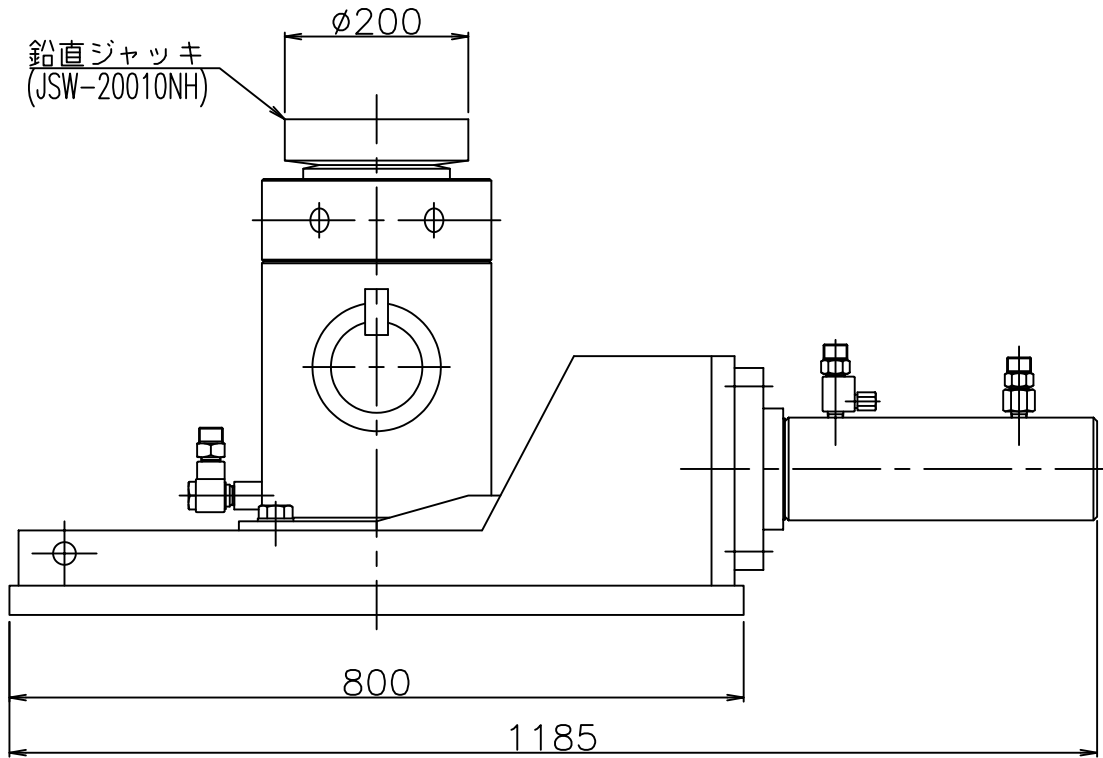
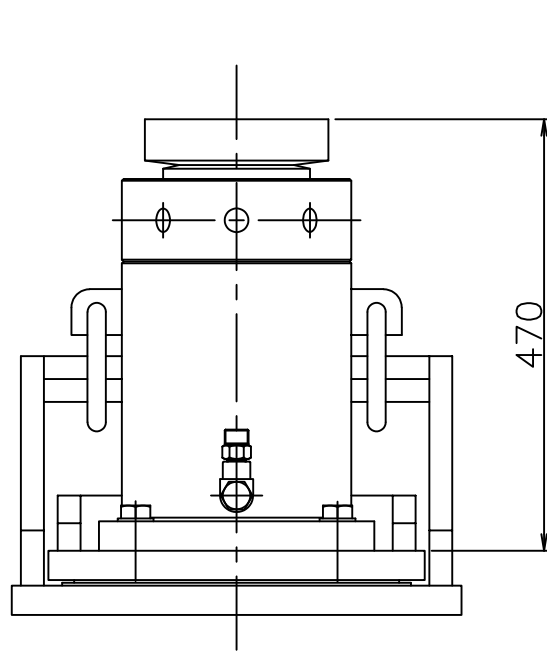
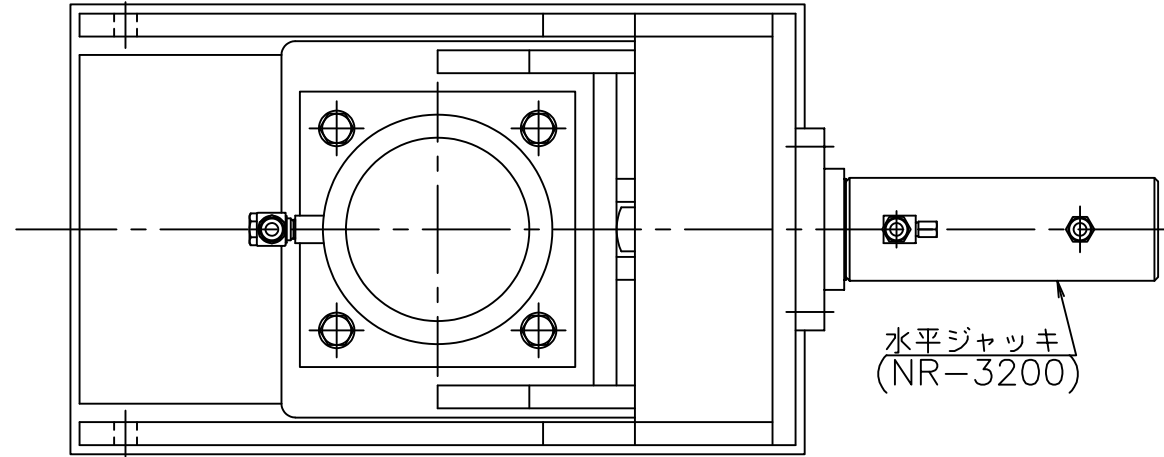
鉛直荷重	2000kN
水平荷重	300kN
水平調整量	±100mm
質量	395kg (鉛直ジャッキを除く)

鉛直ジャッキ仕様

型式	JSW-2000kN
能力	2000kN
ストローク	100mm
作動圧力	67.0MPa
質量	265kg

水平ジャッキ仕様

型式	NR-3200
能力	(押) 350kN (引) 180kN
ストローク	200mm
作動圧力	70.0MPa



部番	品名				材質	個数	備考	
記事					三角法	製番	筒番	
設計	製図	検図	承認	図名			X方向 (水平方向) 調整装置	
				尺度	図番	AJS-200X		
				1/6	オックスジャッキ株式会社			