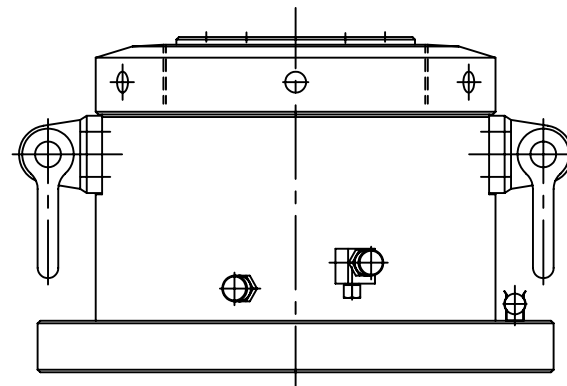
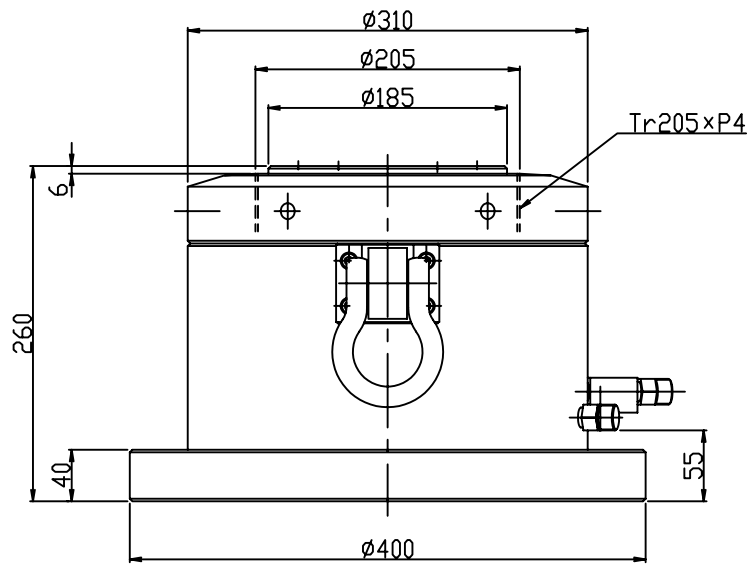


仕 様		
能 力	3000	kN
ストローク	30	mm
ピストン径	外径	240 mm
	内径	45 mm
受圧面積	436.5	cm ²
作動圧力	68.73	Mpa
必要油量	1.3	L
質 量	165	Kg



部番	品 名			材 質	個数	備 考	
記事	許容対応角 ±3°			三角法	製番	簡番	4020
						図名	コンパクトロックジャッキ® (複動型)
設計	製図	検図	承認	尺度	図番		
柳 沢	柳 沢	山 本	山 本	1/3	CL-3003H		
オックスジャッキ株式会社							