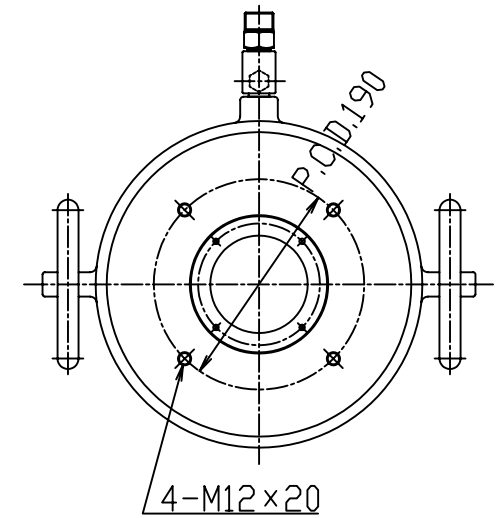
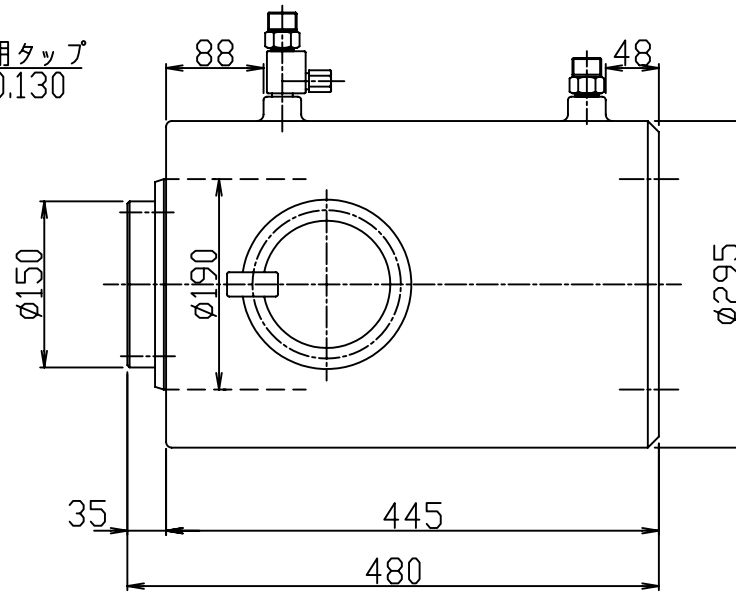
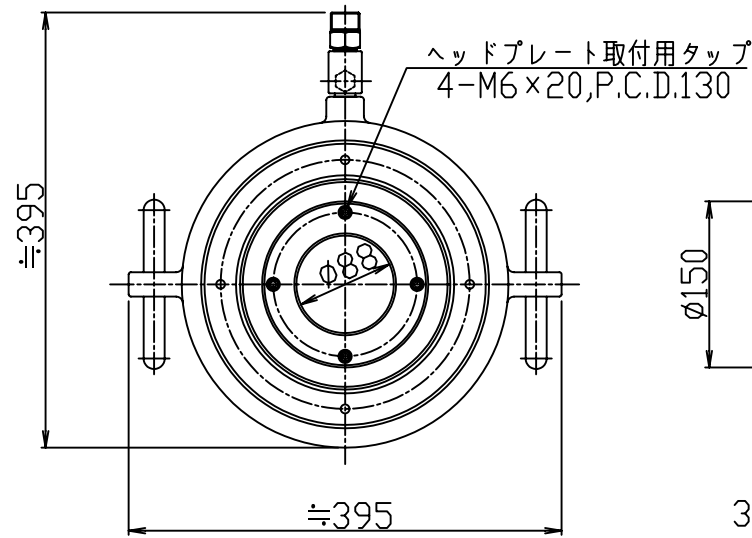
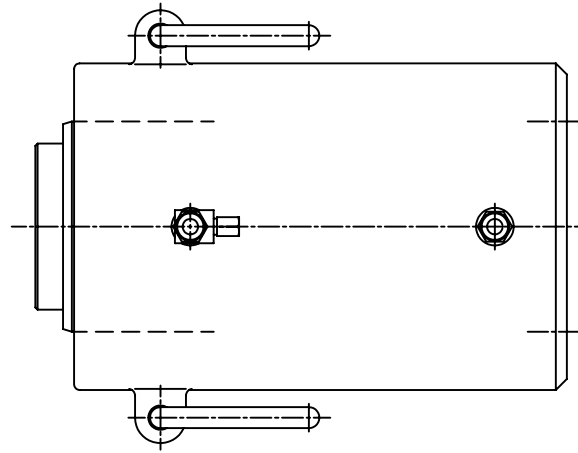


# 仕様

能力	2000	kN
ストローク	200	mm
ピストン径	外径	235 mm
	内径	120 mm
受圧面積	320.6	MPa
圧力	62.38	cm <sup>2</sup>
必要油量	6.4	L
質量	約 195	kg



部番	品名				材質	個数	備考	
記事					三角法	製番	筒番	2336
							複動型油圧センターホールジャッキ® 標準ストローク	
設計	製図	検図	承認	尺度	図番			
	柳沢			1/5	SLP-20020			
					オックスジャッキ株式会社			