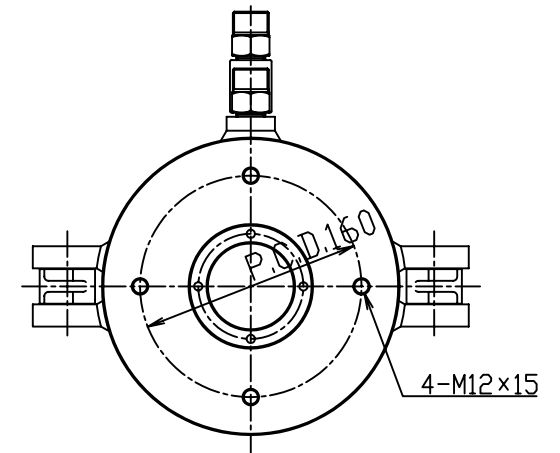
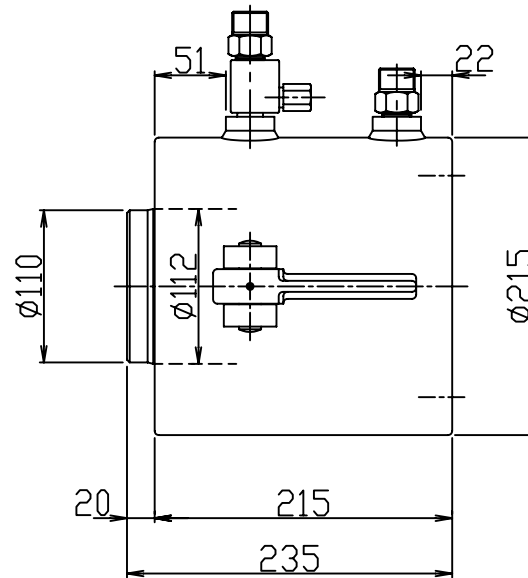
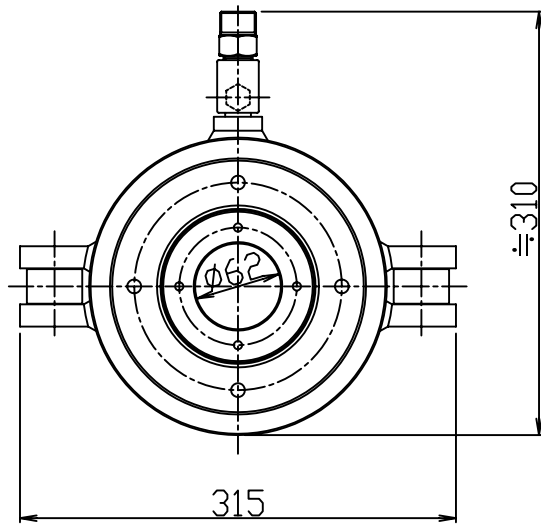
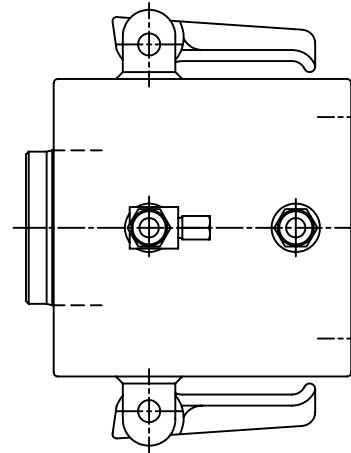


仕 様

能 力	1200	kN
ストローク	50	mm
ピストン径 外径	170	mm
内径	80	mm
受圧面積	176.7	cm ²
圧 力	67.91	MPa
必要油量	0.9	L
質 量	約 54	kg



部番	品 名				材 質	個数	備 考	
記事					三角法	製番	3-3382	簡番
						図名	複動型油圧センターホールジャッキ® 低ストローク	
設計	製図	検図	承認	尺度				
	柳 沢			1/4				
						図番	SLP-1205	
						オックスジャッキ株式会社		