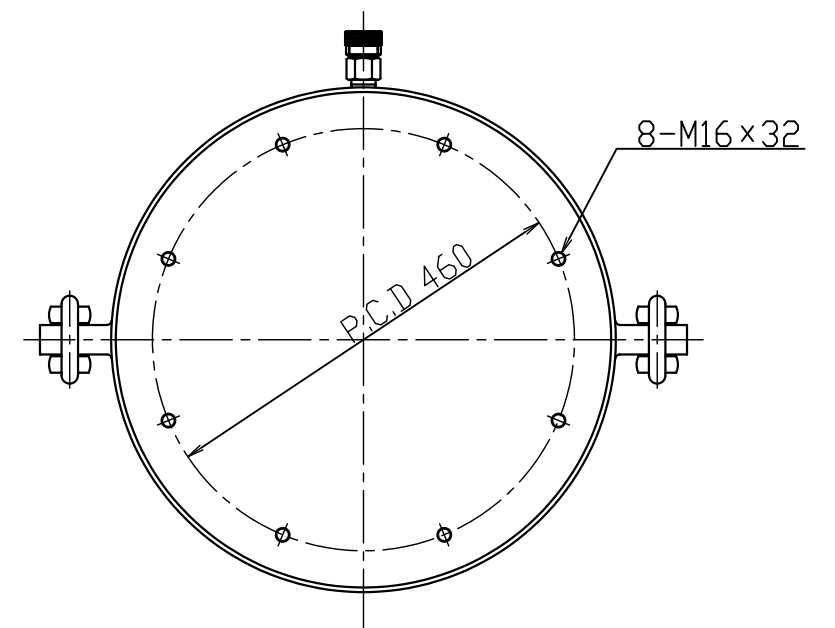
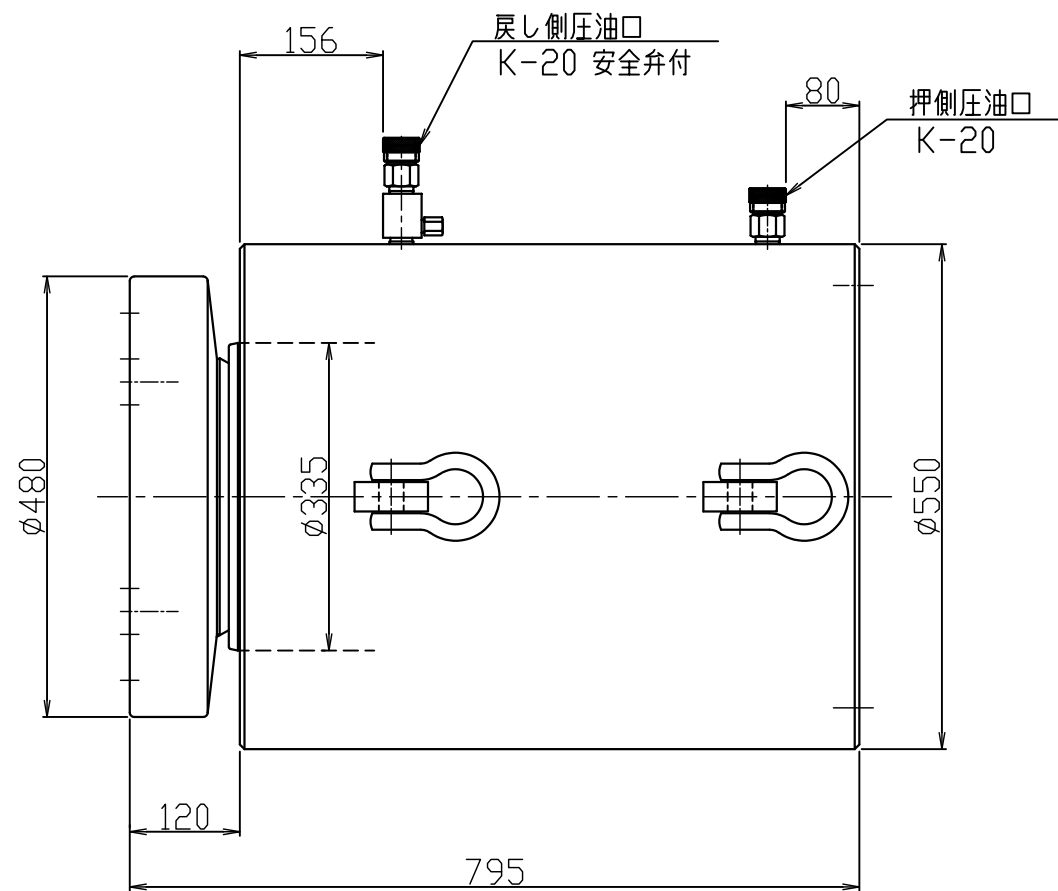
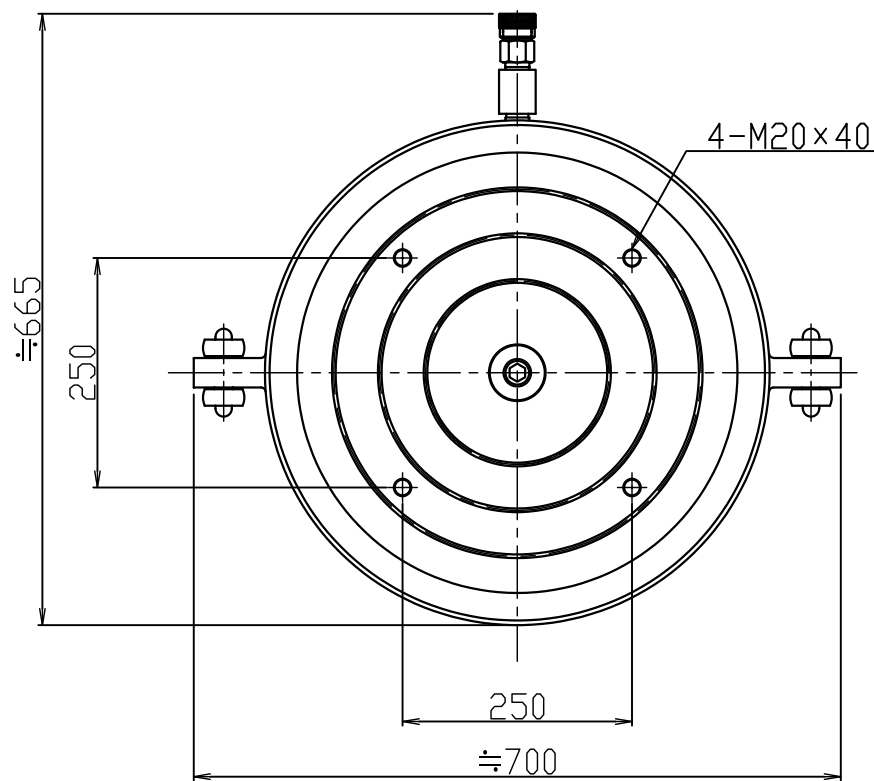
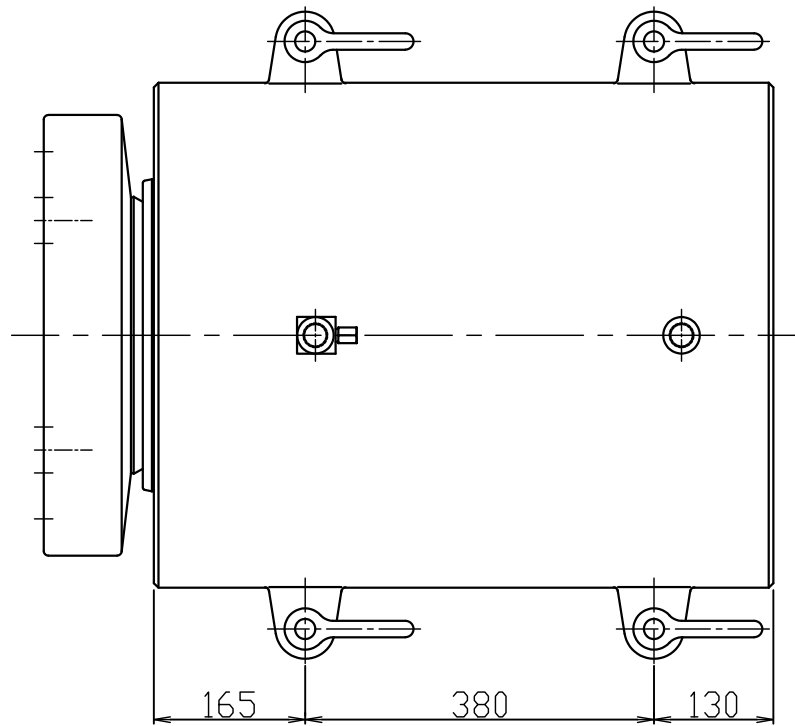


仕 様		
能 力	8500	kN
ストローク	300	mm
ピストン径	410	mm
受圧面積	1320.3	cm <sup>2</sup>
作動圧力	64.38	MPa
必要油量	39.6	L
質 量 約	1300	kg



部番	品 名				材 質	個数	備 考	
記事	許容傾斜角 ±5°				三角法	T2-0001	筒番	
							複動型油圧ジャッキ (ユニバーサルヘッド内蔵型)	
設計	製図	検図	承認	尺度	図番			
杉山	小俣	佐藤	佐藤	1/6	DER-85030			
					オックスジャッキ株式会社			