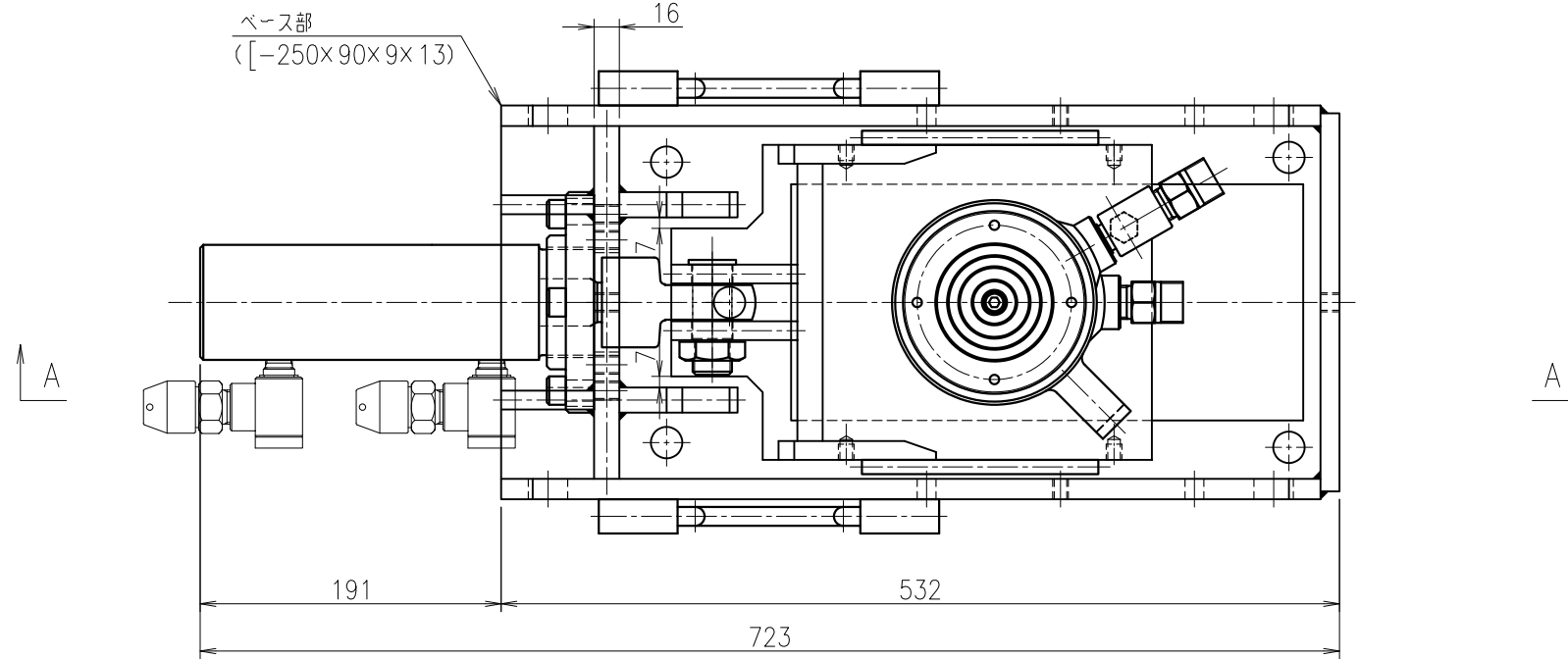


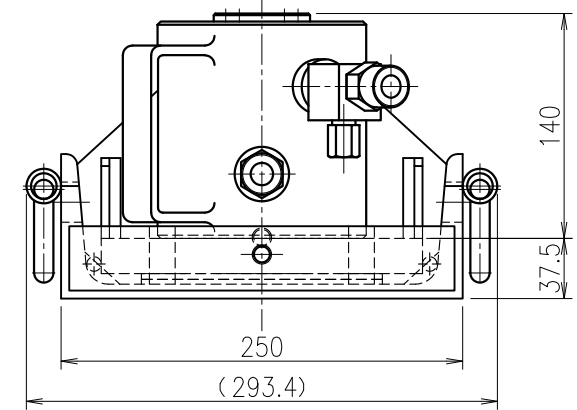
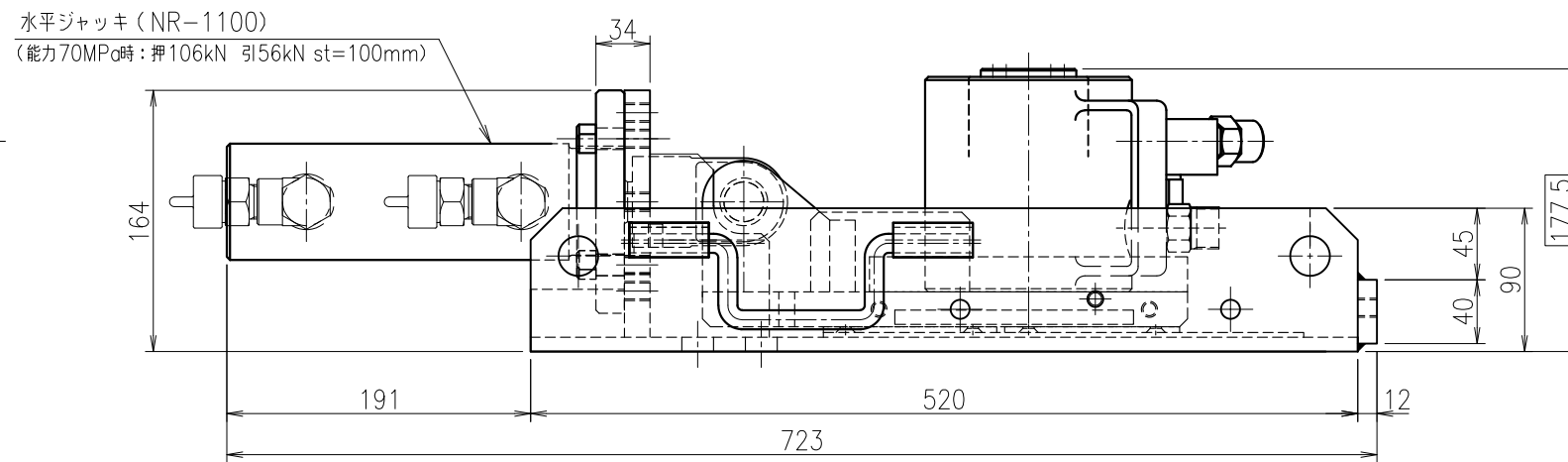
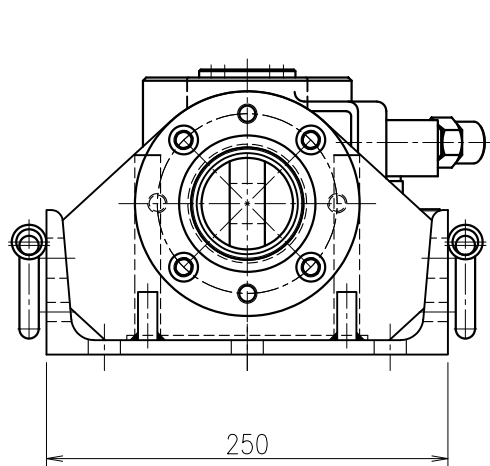
500kN/1000kN スライド装置組立図 (S=1:5)
 (鉛直ジャッキ: ACRL-505)



型式: AJS-50X

鉛直耐力: 500kN/1000kN
 水平耐力: 50kN ($\mu=0.05$)
 水平調整量: ± 50 mm
 概算重量: 63kg (調整部 49kg)

ベース部 : 26kg
 スライド部 : 13kg
 水平ジャッキ: 10kg
 鉛直ジャッキ: 14kg
 ※上記項目分割可能



A-A

