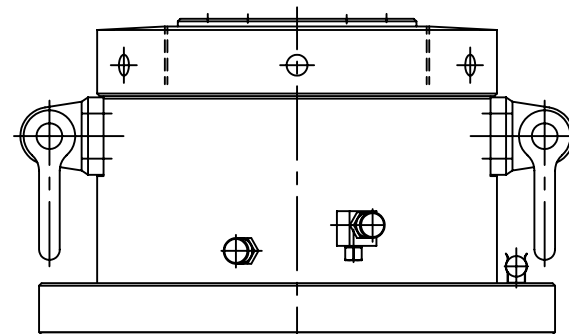
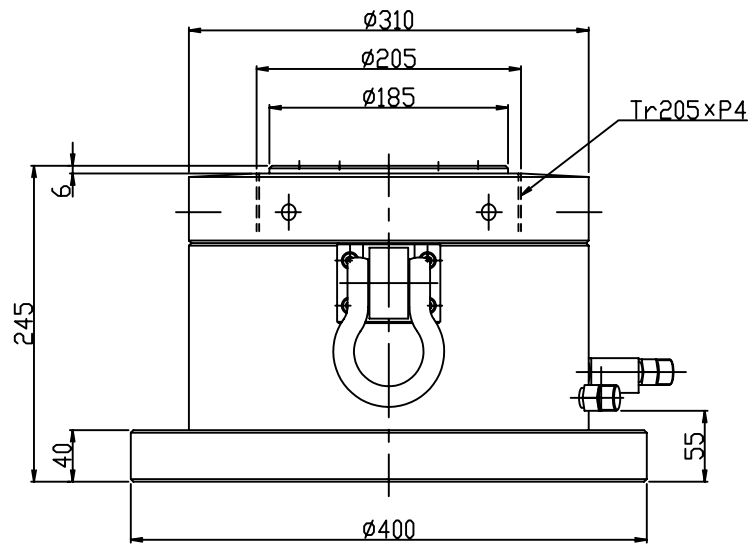


仕 様

能 力	3000	kN
ストローク	30	mm
ピストン径	外径	240 mm
	内径	45 mm
受圧面積	436.5	cm <sup>2</sup>
作動圧力	68.73	Mpa
必要油量	1.3	L
質 量	160	Kg



部番	品 名			材 質	個数	備 考	
記事	許容対角角 ±3°			三角板	製番 2-5137	簡番	コンパクトロックジャッキ® (複動型)
設計	製 図	検 査	承認				
柳 沢	柳 沢	山 本	山 本				オックスジャッキ株式会社