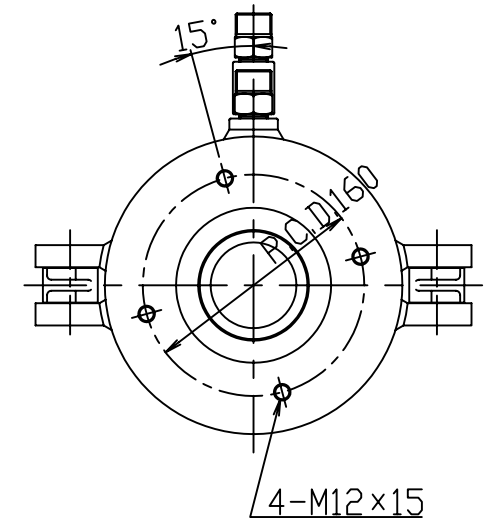
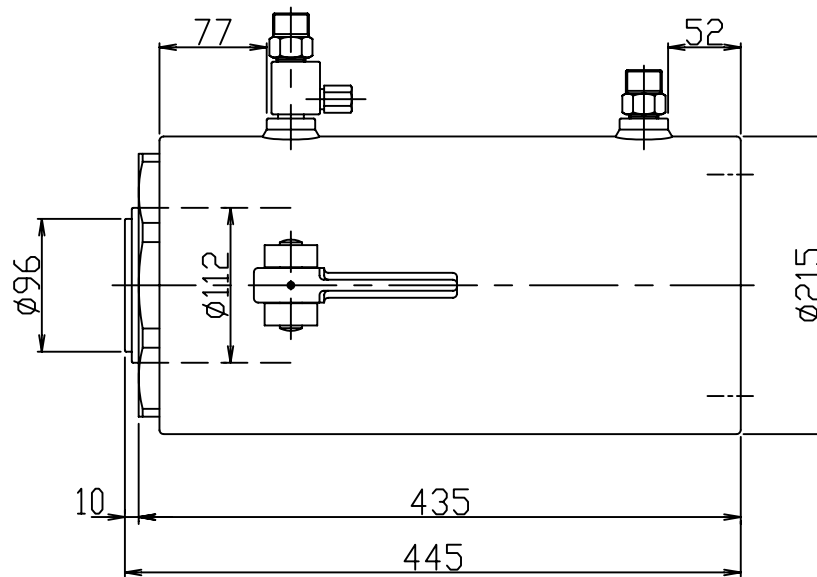
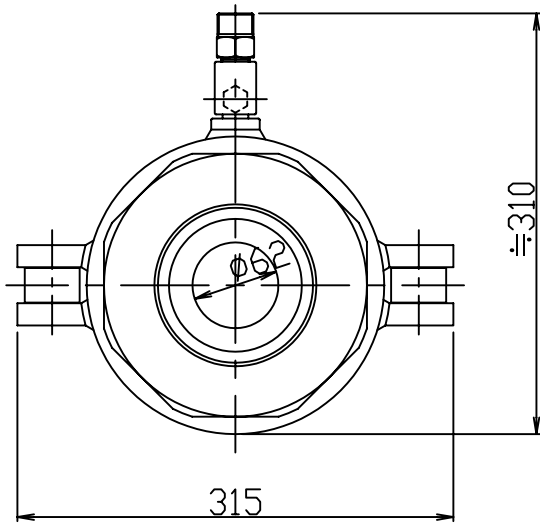
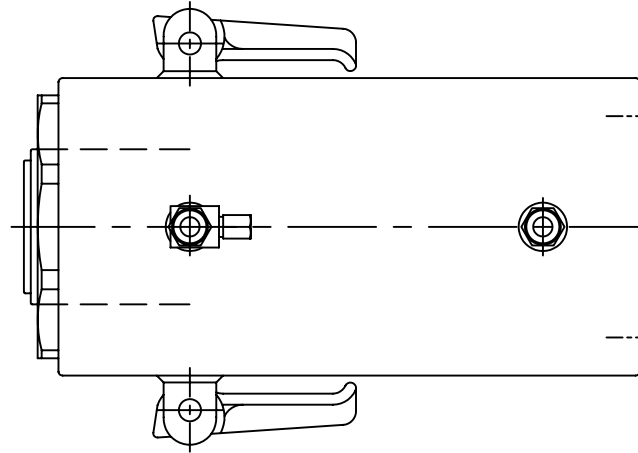


仕 様

能 力	1200	kN
ストローク	200	mm
ピストン径 外径	170	mm
内径	80	mm
受圧面積	176.7	cm ²
圧 力	67.91	MPa
必要油量	3.5	L
質 量	約 97	kg



部番	品 名			材 質	個数	備 考	
記事				三角法	製番	3-2035	
						簡番	
				尺 度	図 名	複動型油圧センターホールジャッキ® 標準ストローク	
設計	製 図	検 図	承 認			図 番	SLP-12020
	柳 沢			1/4	オックスジャッキ株式会社		