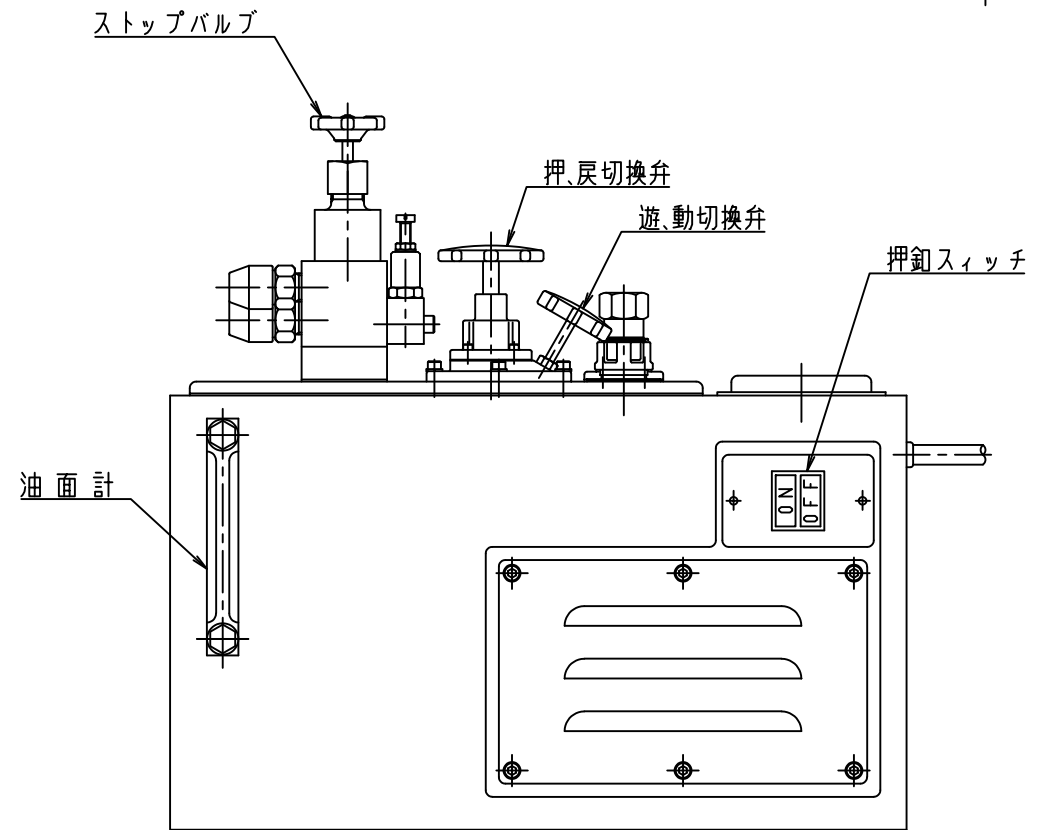
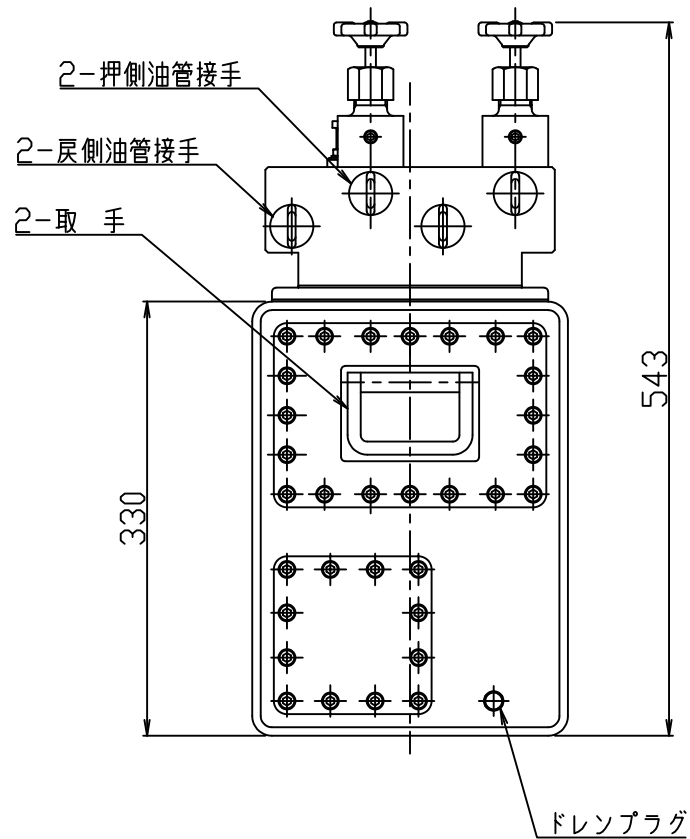
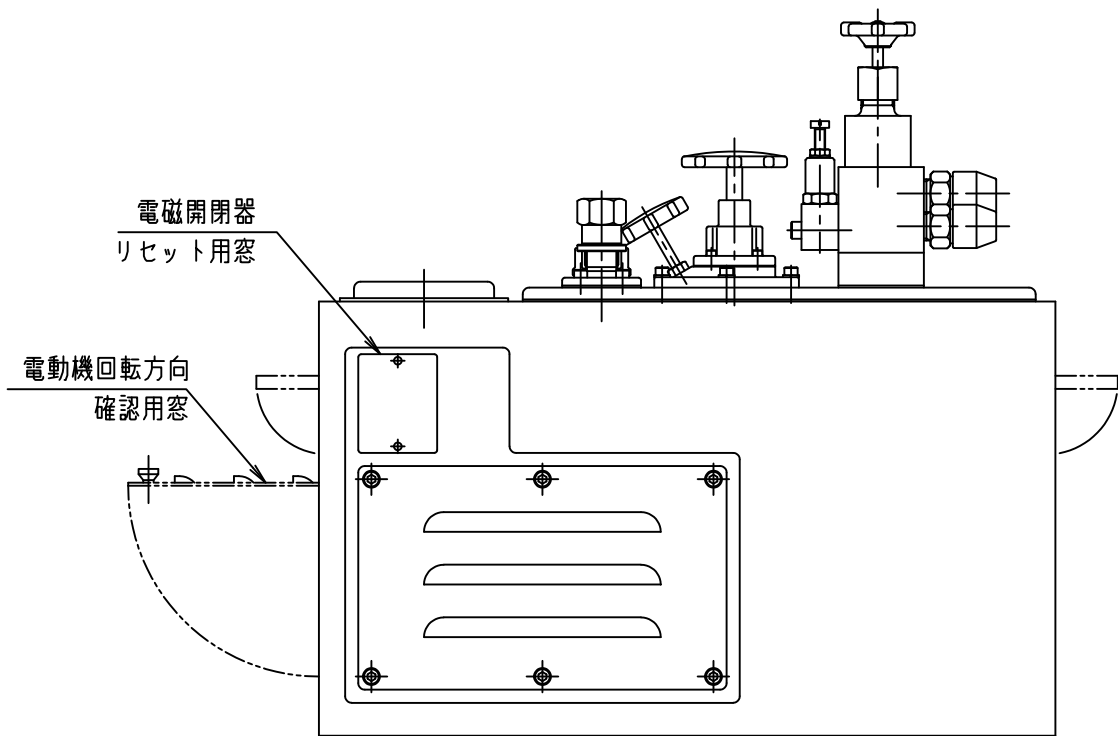
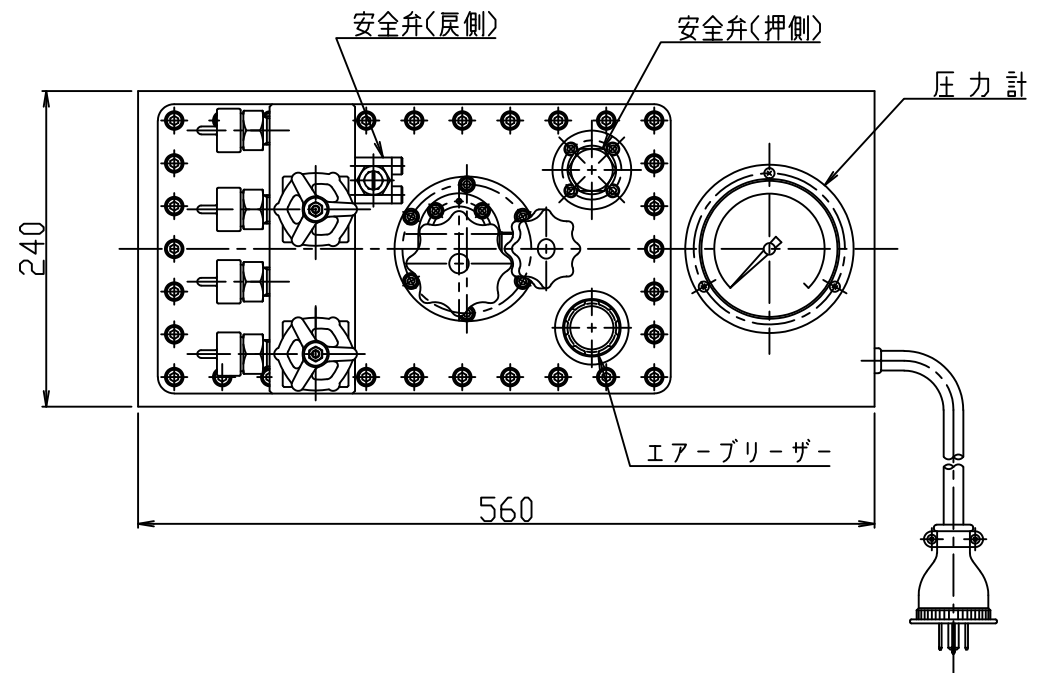


仕 様		
最高圧力	73.0	MPa
理論吐出量 (1420 rpm時)	1.3	L/min
有効貯油量	9	L
使用電動機	1.5kw 4P 200V 3相	
質 量	約 85	kg



部番	品 名	材 質	個数	備 考
記事		三角法 製 番 図 名		筒 番
				電動油圧ポンプユニット
設計	製図	検図	承認	尺 度
	柳 沢			1 / 4
				図番
				MTE-1.5
				オックスジャッキ株式会社