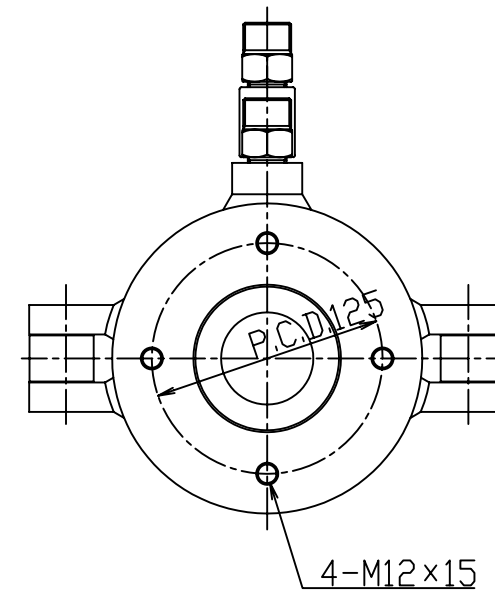
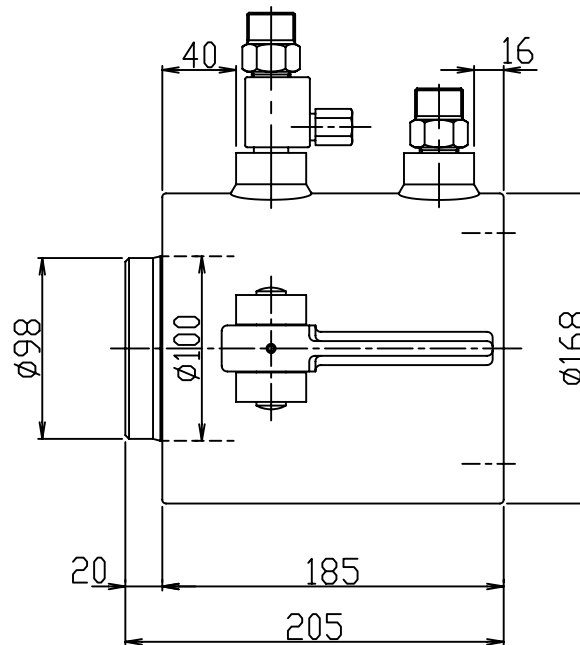
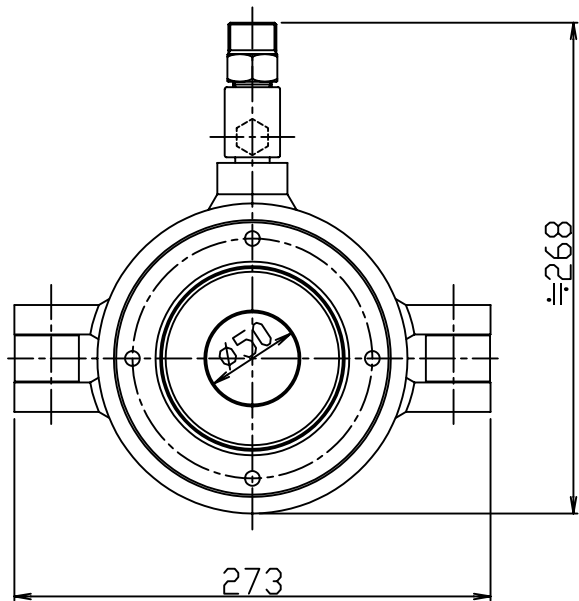
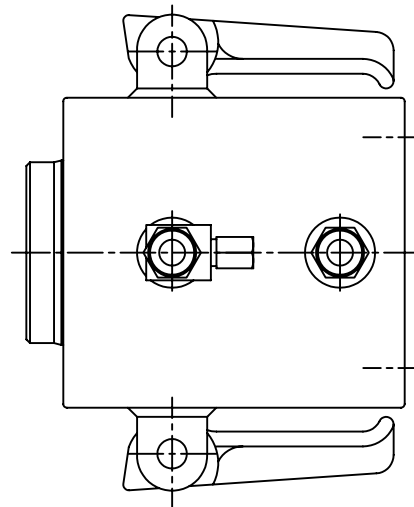


仕 様

揚 量	700	kN
ストローク	50	mm
ピストン径 外径	135	mm
内径	70	mm
受圧面積	104.7	cm ²
圧 力	66.89	MPa
必要油量	0.5	L
質 量	約 30	kg



部番	品 名	材 質	個数	備 考
記事		三角法	製番	3-3321
			図名	複動型油圧センターホールジャッキ® 低ストローク
設計	製図	検図	承認	尺度
	柳 沢			1/3
			図番	SLP-705
オックスジャッキ株式会社				