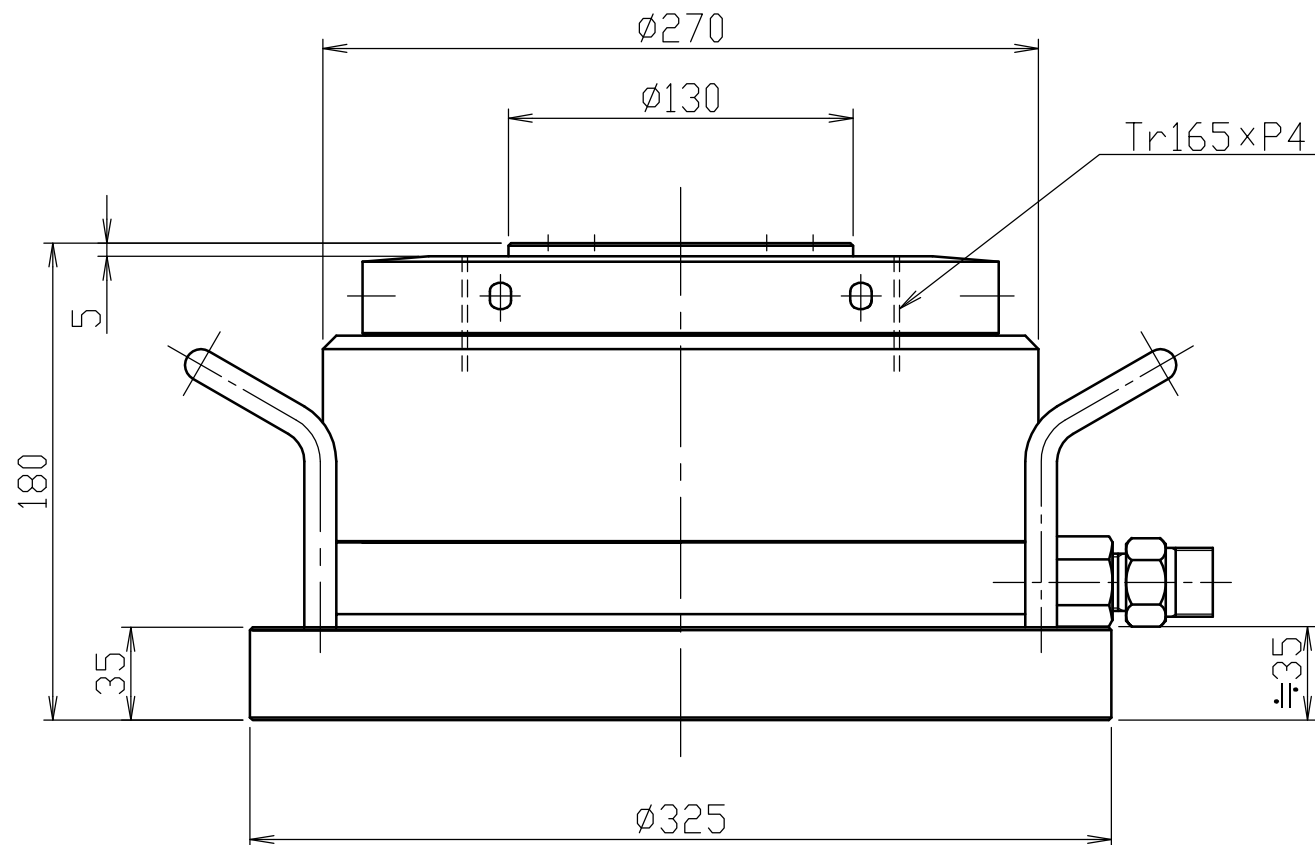


仕 様

能 力	2000	kN
ストローク	30	mm
ピストン径	190	mm
受圧面積	283.53	cm ²
作動圧力	70.54	Mpa
必要油量	0.9	L
質 量	77	Kg



部番	品 名			材 質	個数	備 考	
記事	許容対応角 ±2.5°			三角法	1-2145	筒番	
設計	製 図	検 図	承 認			図名	2000kN 30mm 安全ナット付バネ戻しジャッキ
山本	小俣	山形	山形	尺度	1:3	図番	CL-2003-A 承
	H28.1	H28.2	'16.2			オックスジャッキ株式会社	