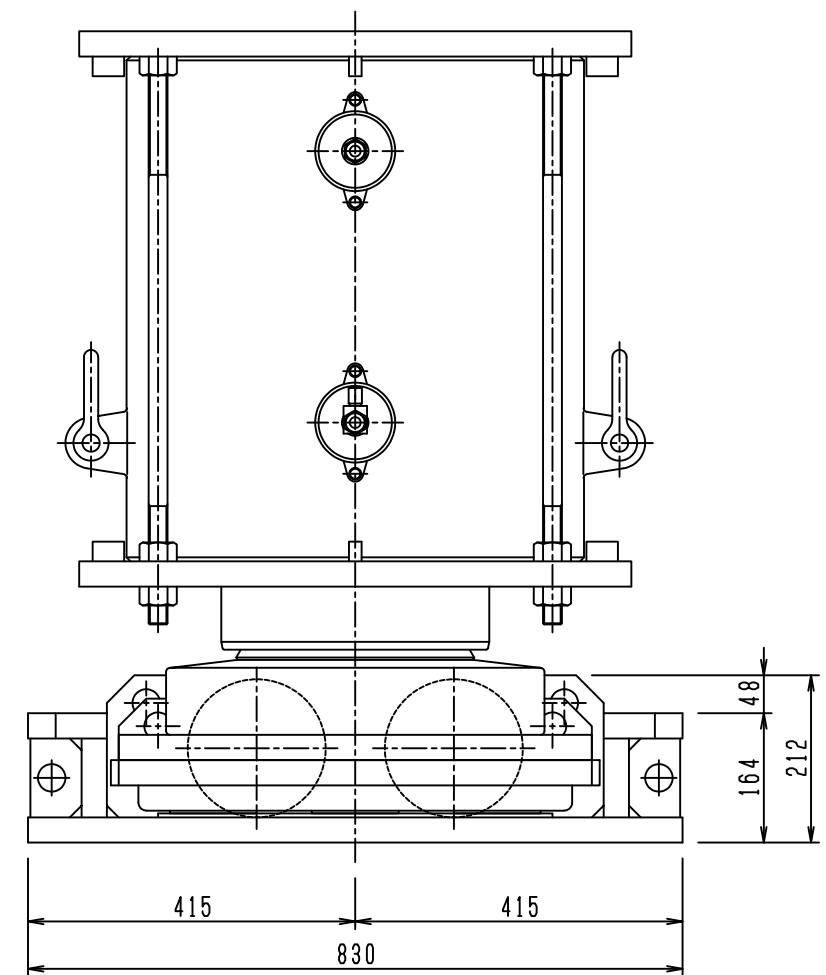
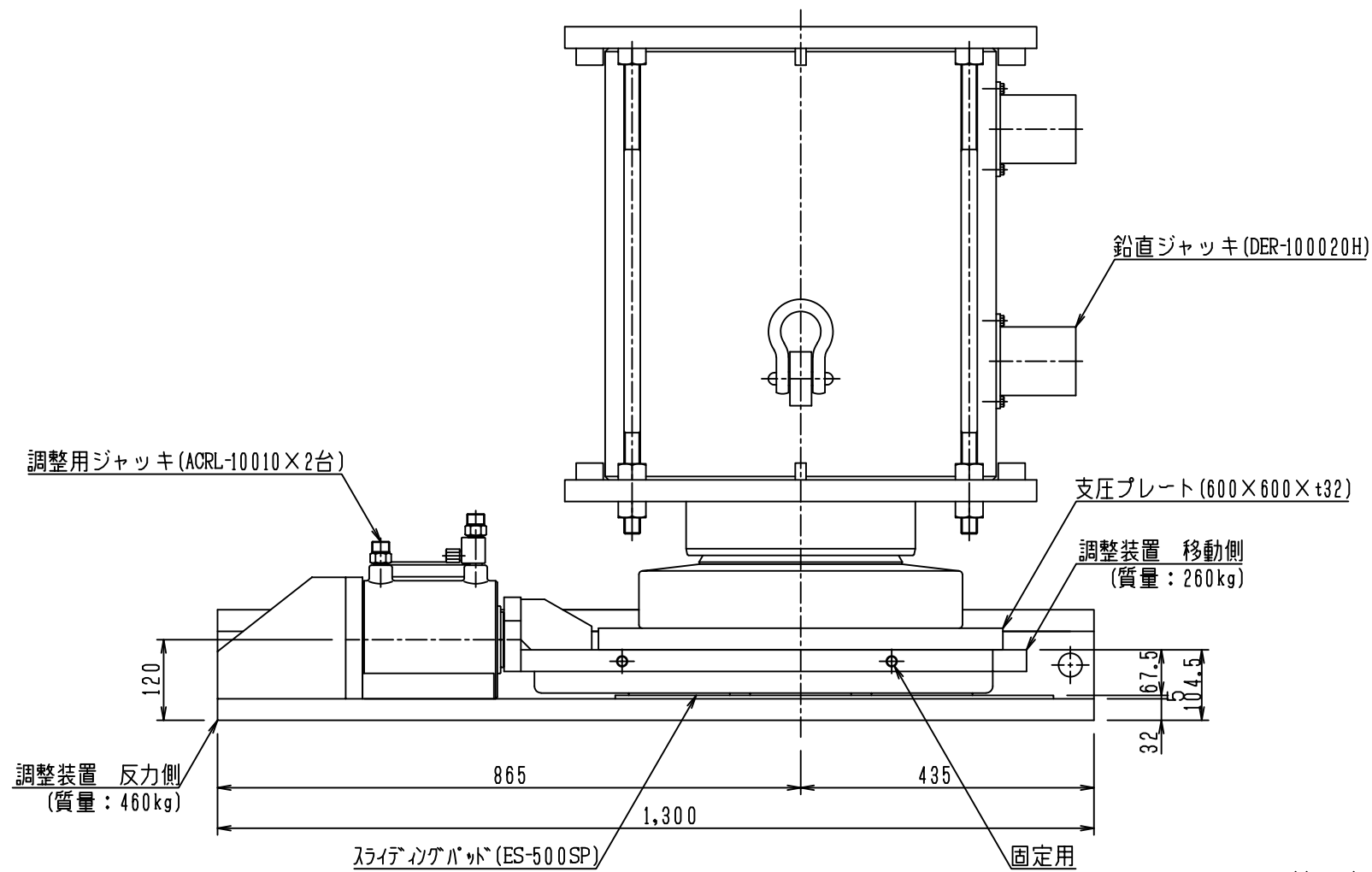
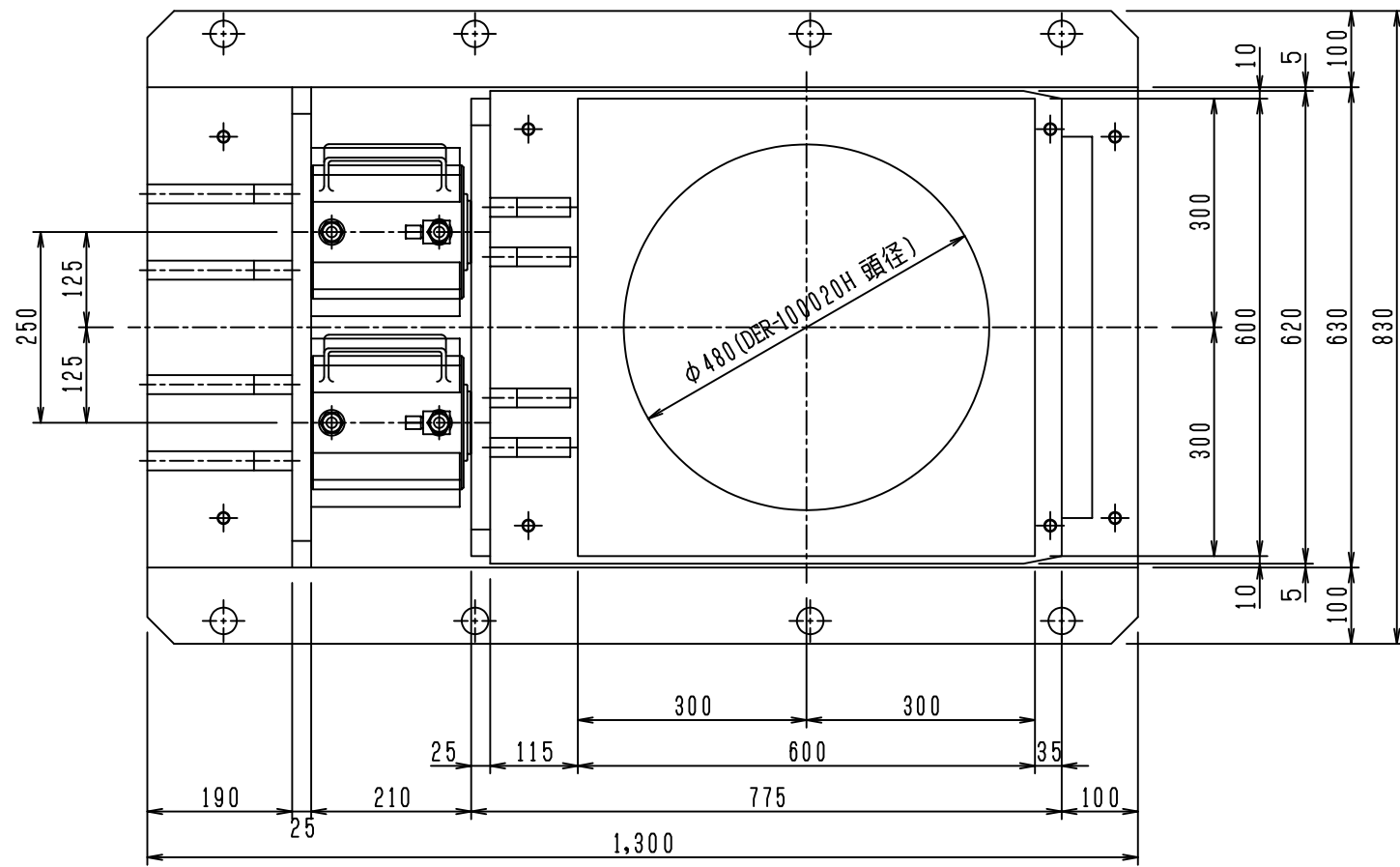


1,000 ton 調整装置 (S=1:10)



- 注1) 鉛直荷重 1,000ton・水平荷重 100ton とする。
 注2) 横取りは、最大 100mm とする。
 注3) 搬入・搬出・設置時等は、反力側と移動側をボルト (M16 × 4本) で固定する事。