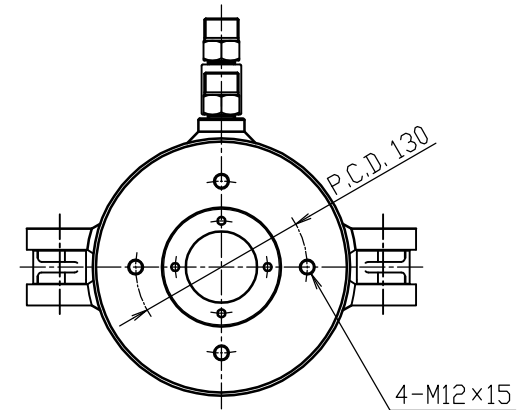
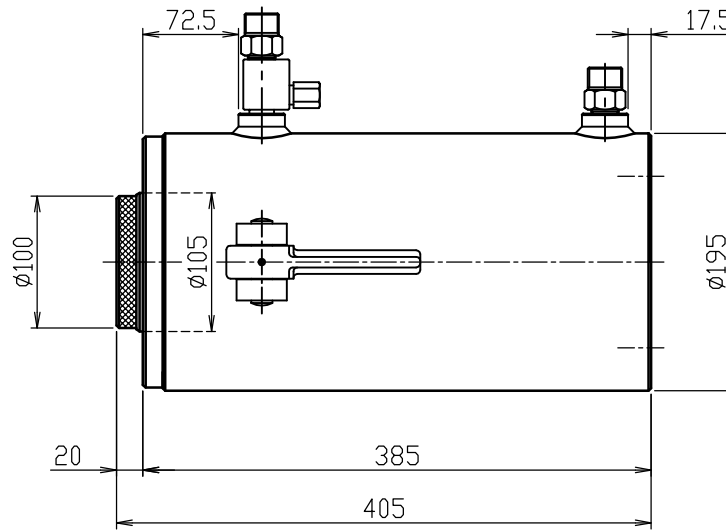
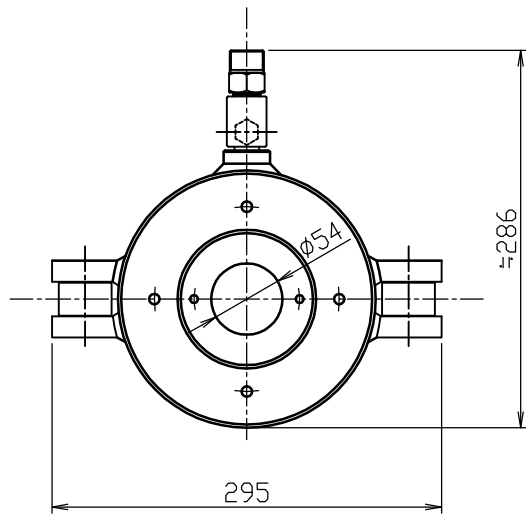
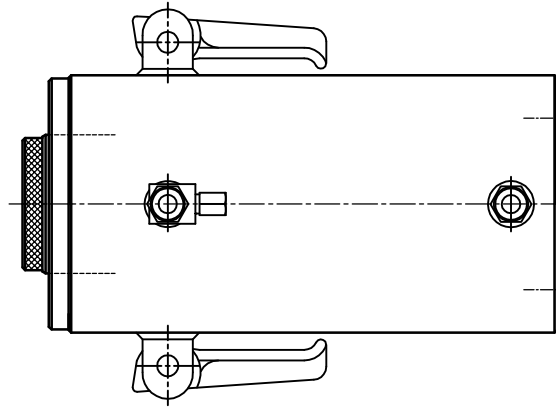


仕 様

揚 量	1000	kN
ストローク	200	mm
ピストン径 外径	155	mm
内径	75	mm
受圧面積	144.51	cm ²
圧 力	69.2	MPa
必要油量	約 2.9	ℓ
質 量	約 69	kg



部番	品 名	材 質	個数	備 考
記事		三 角 法	製番	3-8082 筒番
			図名	複動型油圧センターホールジャッキ® 標準ストローク
設計	製図	検図	承認	尺度
山本 '99.9	後藤 '10.4	茂木 '10.4.22	茂木 '10.4.22	1/4
			図番	SLP-10020
オックスジャッキ株式会社				