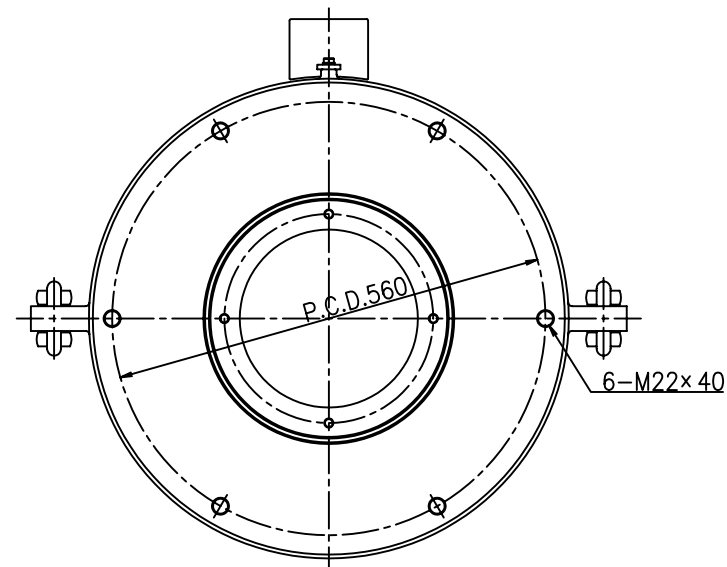
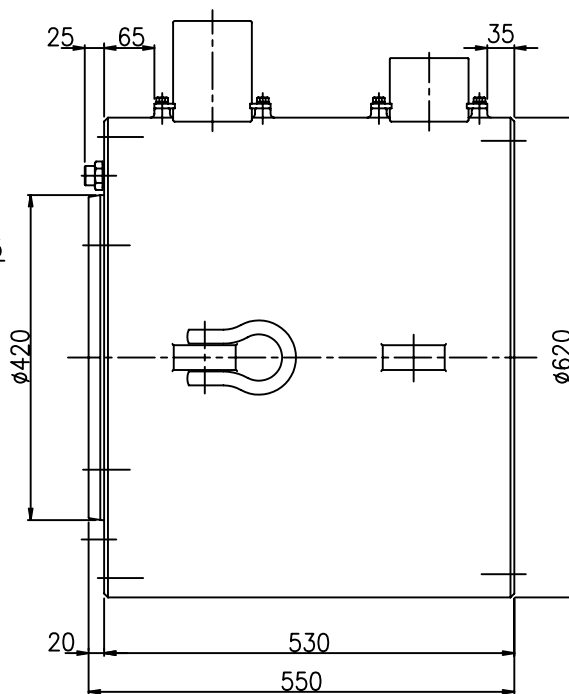
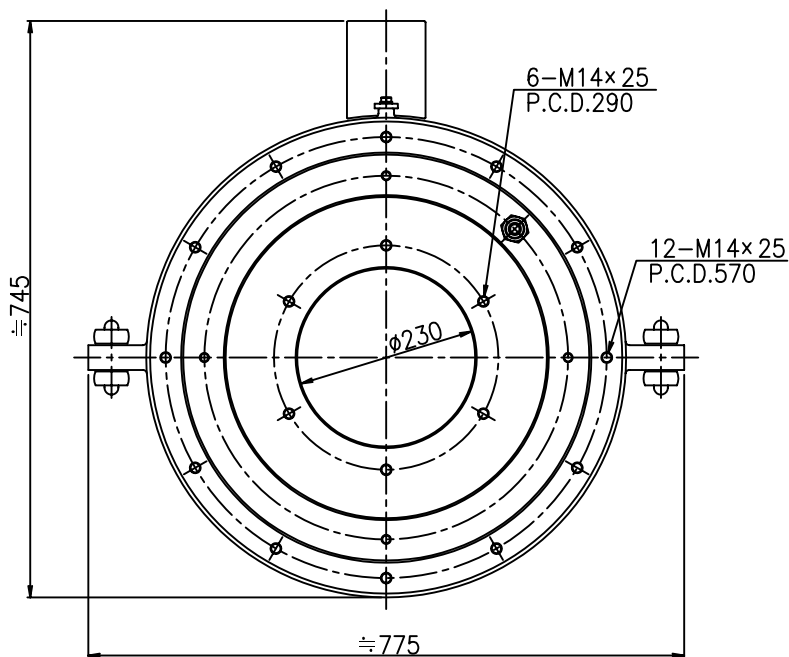
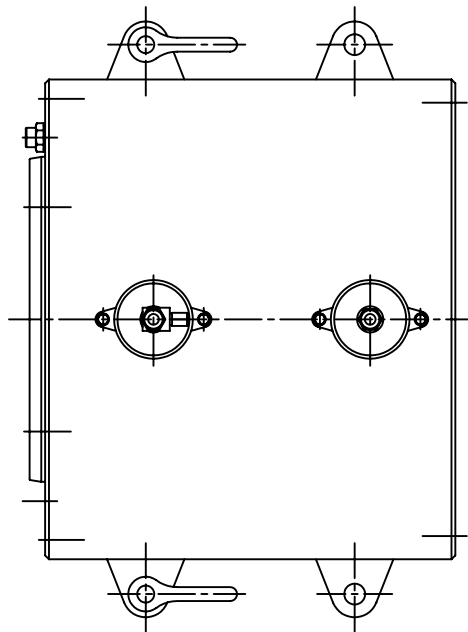


仕 様

能 力	8000	kN
ストローク	200	mm
ピストン径 外径	485	mm
内径	295	mm
受圧面積	1164.0	cm ²
圧 力	68.73	MPa
必要油量	23.3	L
質 量	約 1050	kg



部番	品 名	材 質	個数	備 考
記事	ピストン回転防止機構内蔵	三角鉄		簡 番 3036
図名				複動型油圧センターホールジャッキ® 標準ストローク
設計	製 図	検 図	承認	尺 度
	小西			1/5
				図番 SLP-80020
				オックスジャッキ株式会社