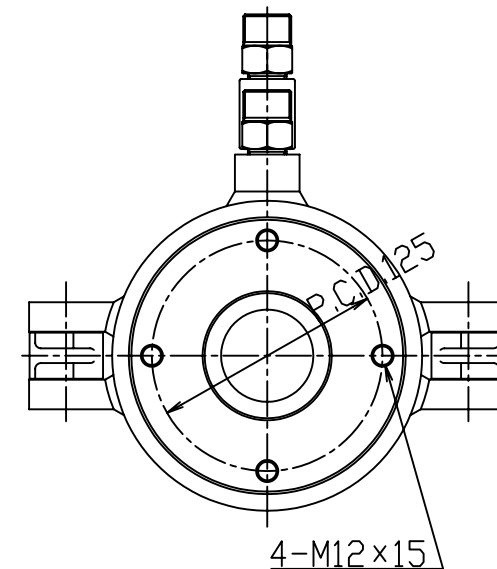
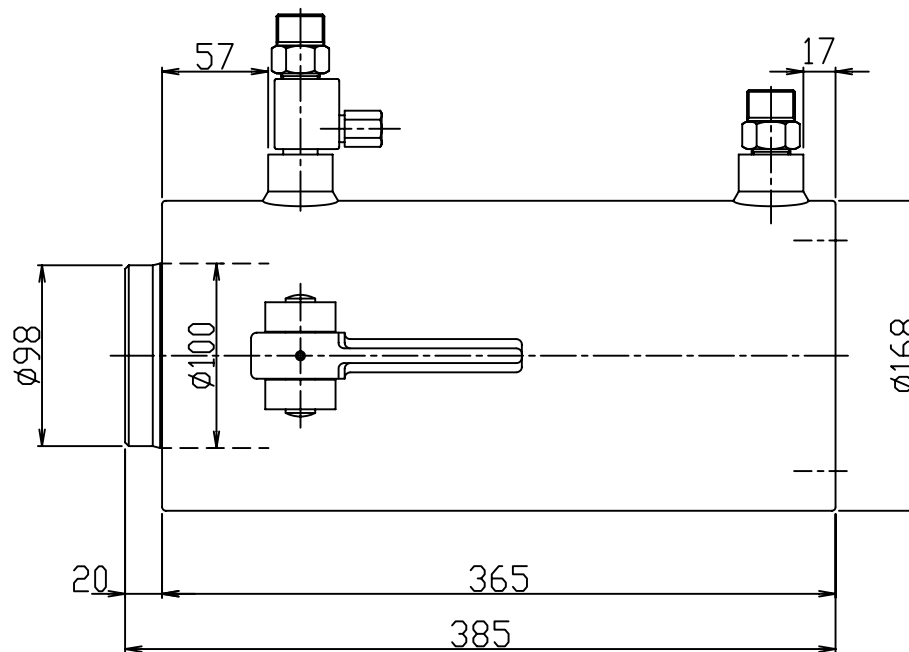
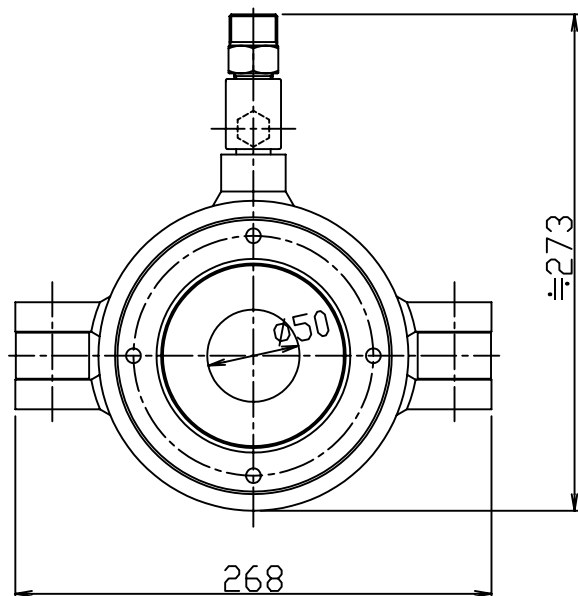
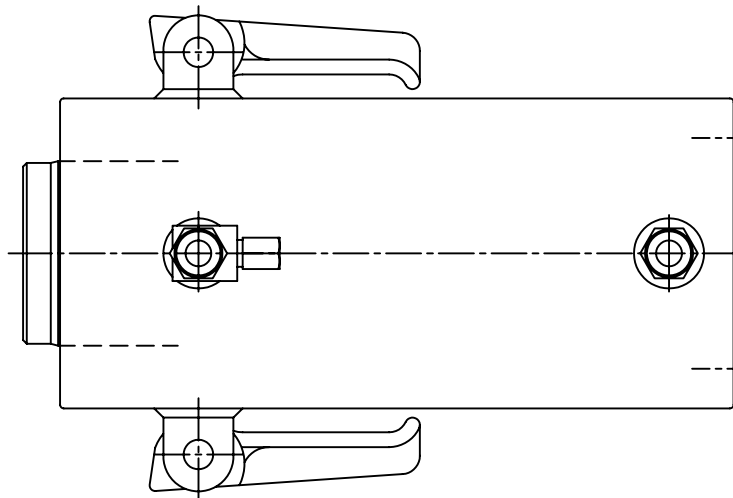


仕 様

能 力	700	kN
ストローク	200	mm
ピストン径 外径	135	mm
	内径 70	mm
受圧面積	104.7	cm ²
圧 力	66.89	MPa
必要油量	2.1	L
質 量	約 55	kg



部番	品 名				材 質	個数	備 考	
記事					三角法	製番 3-2489	筒番	
							図名	複動型油圧センターホールジャッキ® 標準ストローク
設計	製図	検図	承認	尺度	図番 SLP-7020			
	柳 沢			1/3	オックスジャッキ株式会社			