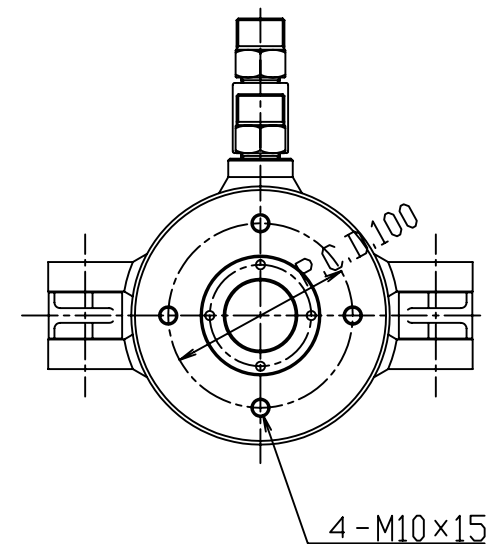
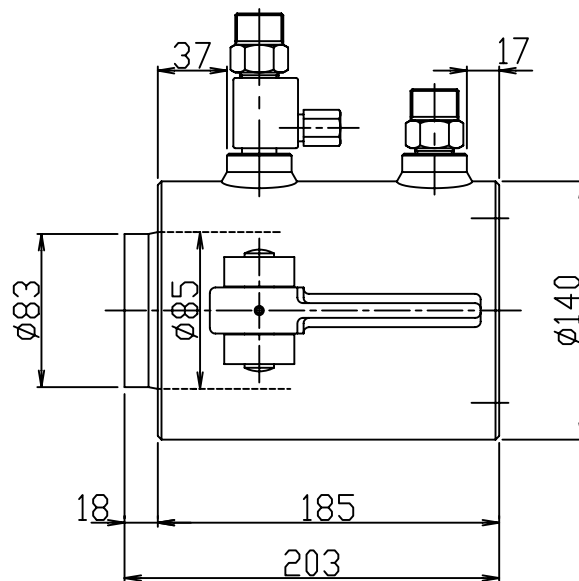
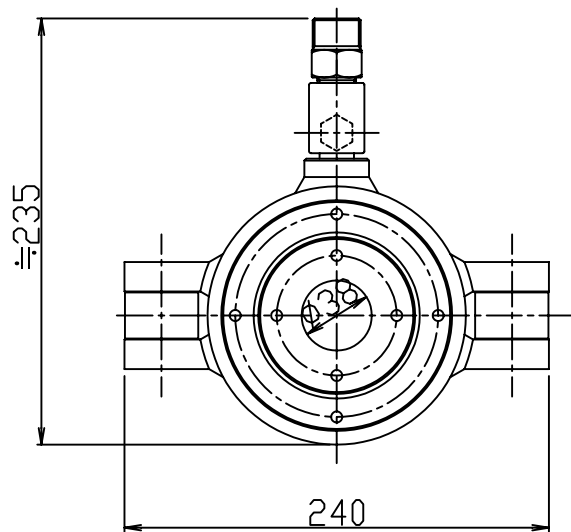
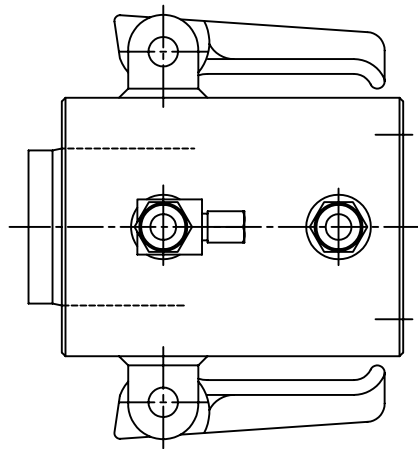


# 仕様

能力	500	kN
ストローク	50	mm
ピストン径 外径	112	mm
内径	55	mm
受圧面積	74.8	cm <sup>2</sup>
圧力	66.88	MPa
必要油量	0.4	L
質量	約 21	kg



部番	品名			材質	個数	備考	
記事				三角法	製番 3-3264	筒番	
						図名	複動型油圧センターホールジャッキ® 低ストローク
設計	製図	検図	承認	尺度	図番 SLP-505		
	柳沢			1/3	オックスジャッキ株式会社		