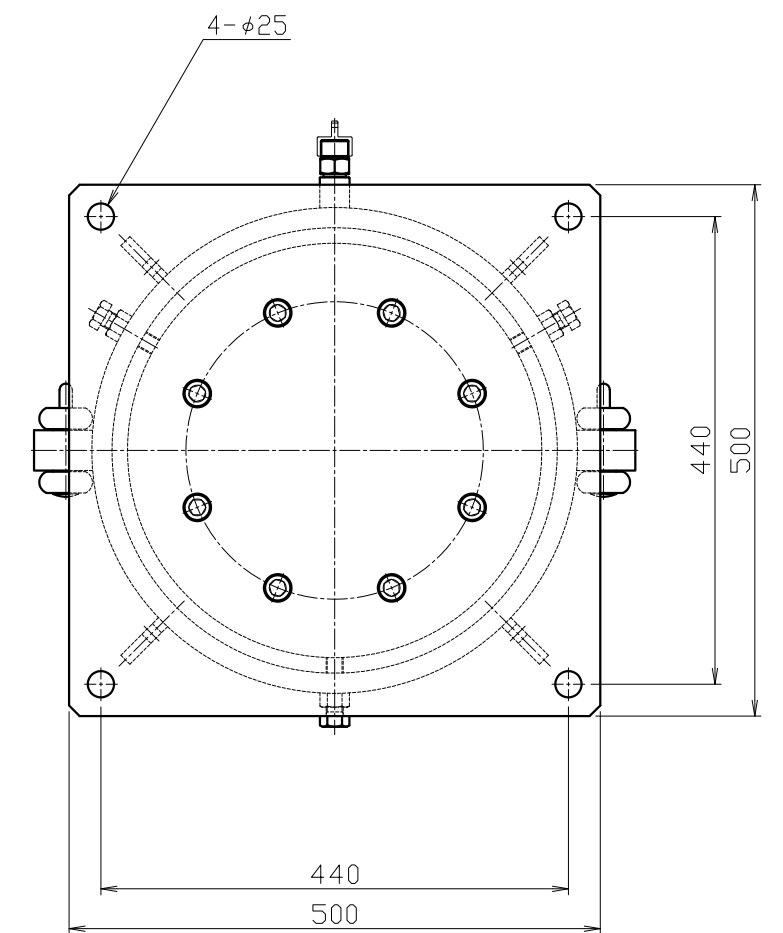
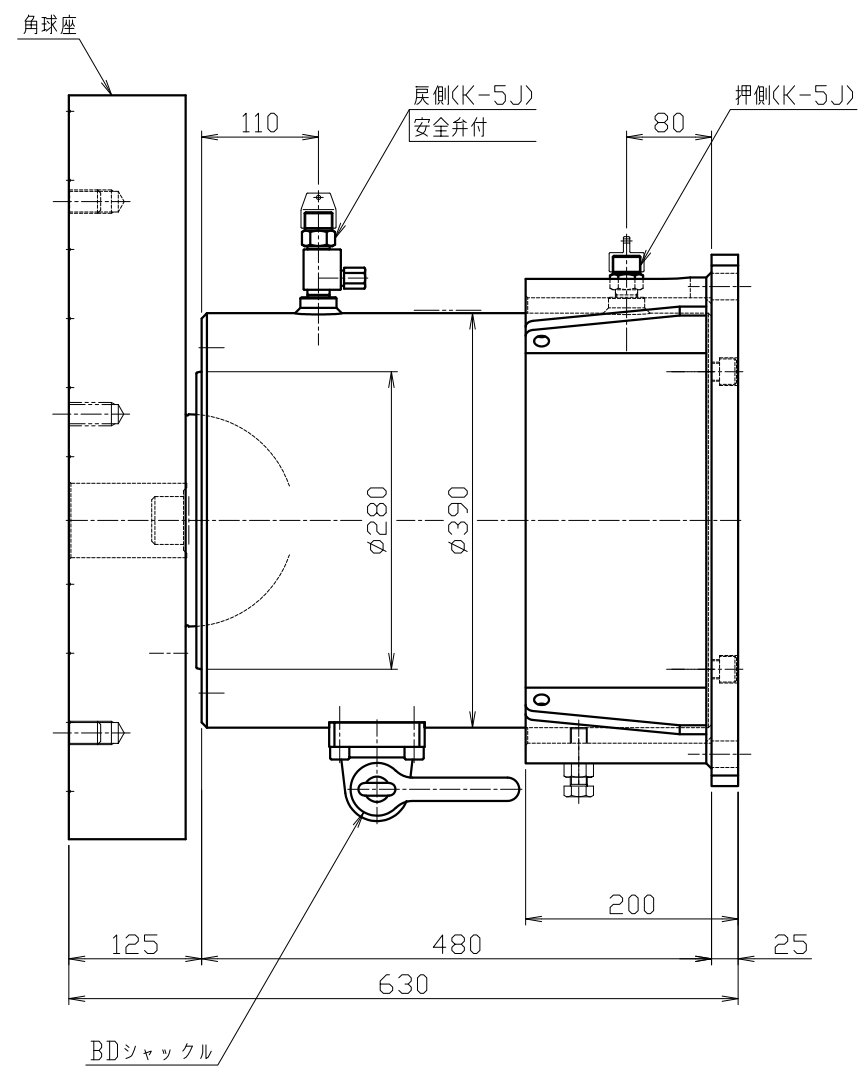
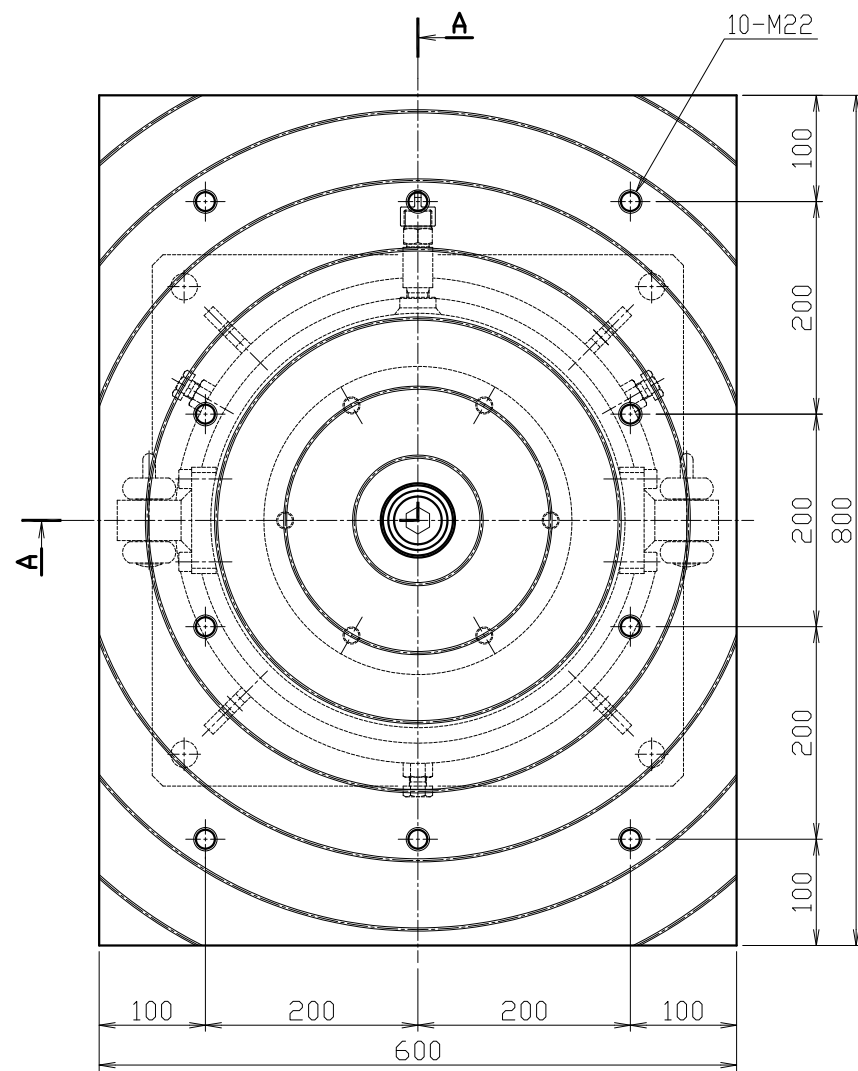


仕様

揚量	4000kN
ストローク	230 mm
受圧面積	804.3 cm ²
使用圧力	49.74 MPa
必要油量	約 18.5 ℓ
機械高	630 mm
重量	約 912 kg



矢視 A-A

部番	品名	材質	個数
記事	*許容傾斜角 ±5°	三角法	2-9392-901 簡番
設計	製図	検図	承認
山形 '16.05	山形 '16.05	山形 '16.05	山形 '16.05
橋桁送り出し装置用 盛替ジャッキ(角球座付)			
DER-40023SB			
1:5			
オックスジャッキ株式会社			