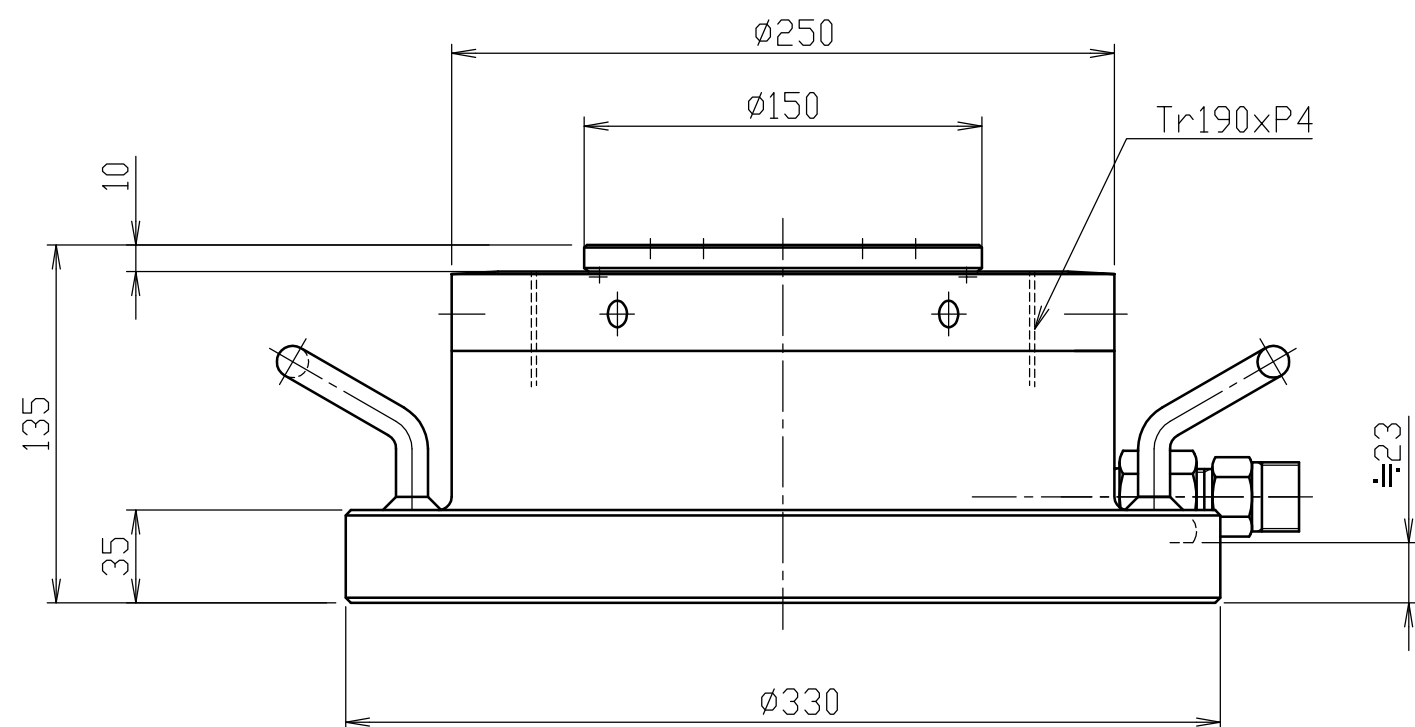


仕 様		
能 力	2000	kN
ストローク	16	mm
ピストン径	190	mm
受圧面積	283.53	cm ²
作動圧力	70.54	MPa
必要油量	0.454	L
質 量	59	Kg



部番	品 名			材 質	個数	備 考		
記事	許容対応角 ±2.5°			三角法	1-2144	整番	筒番	
設計	製 図	検 図	承 認			図名	2000kN 16mm 安全ナット付 外力戻しジャッキ	
柳澤	小俣 H28.1	山形 H28.2	山形 '16.2	尺度	1:3	図番	CL-2001.6R-A 承	
							オックスジャッキ株式会社	