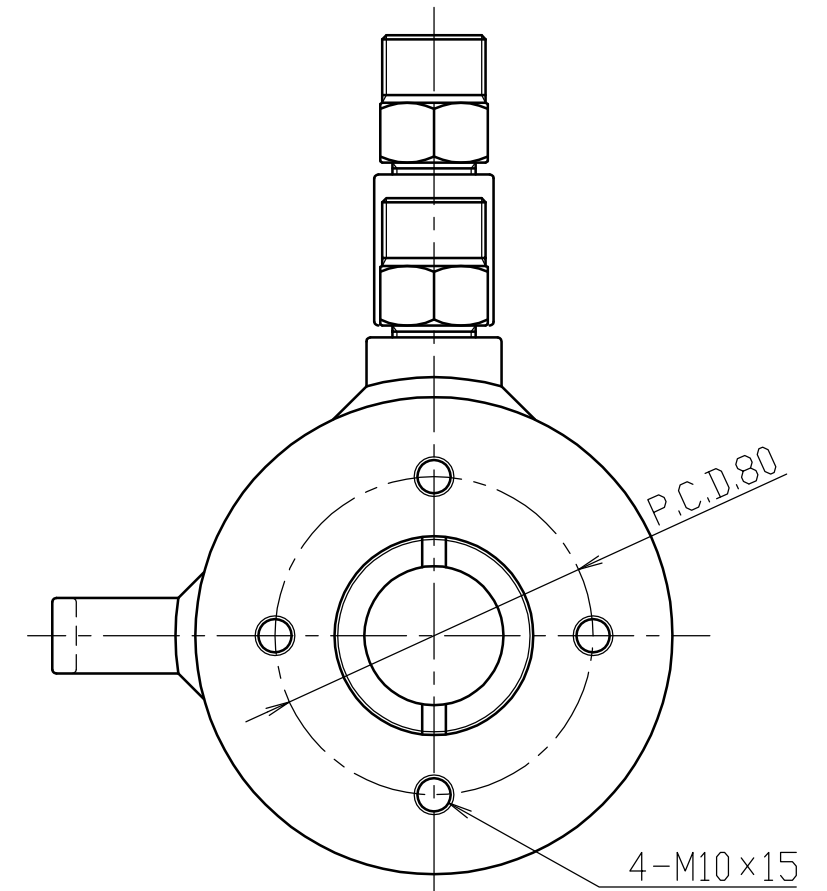
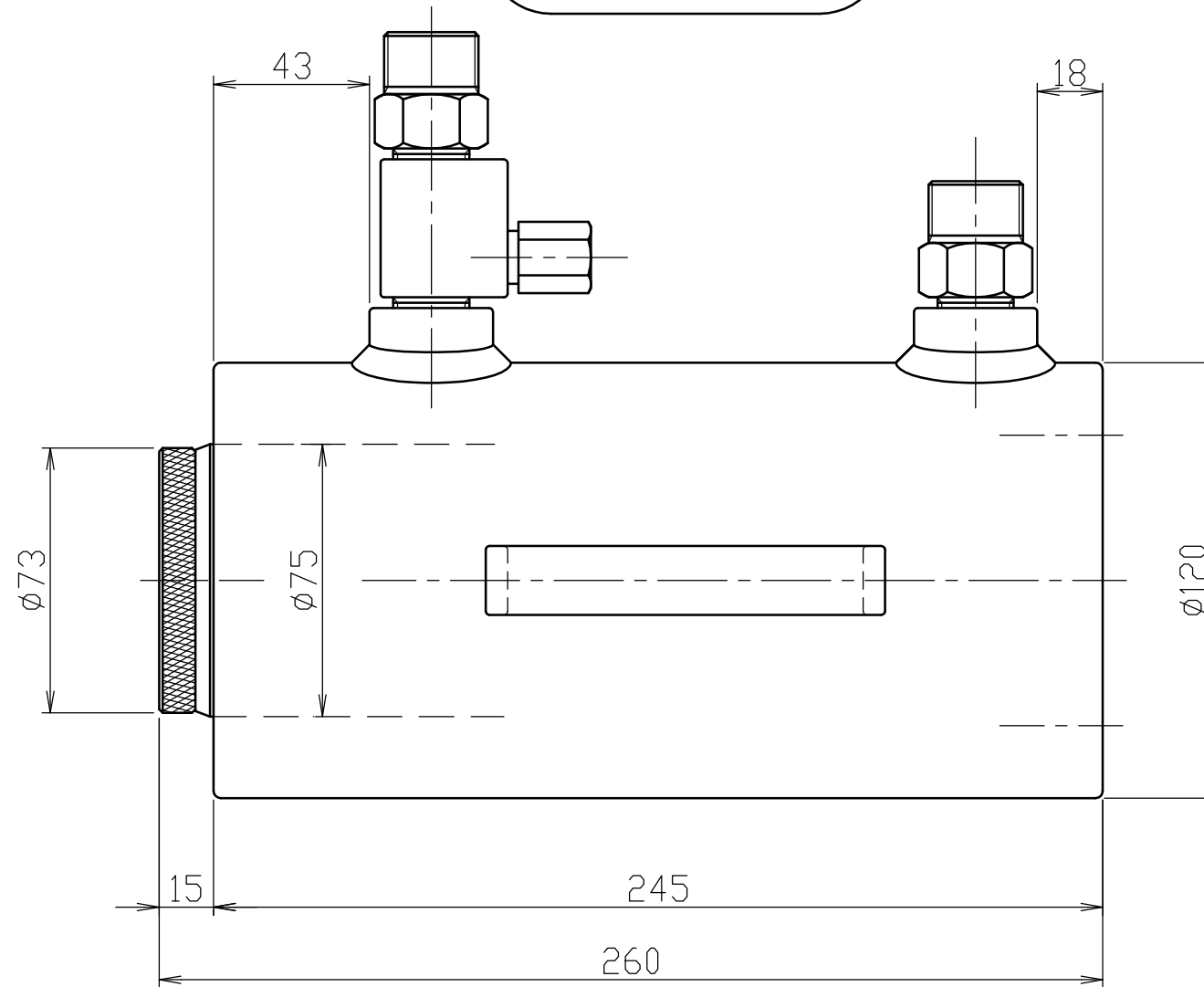
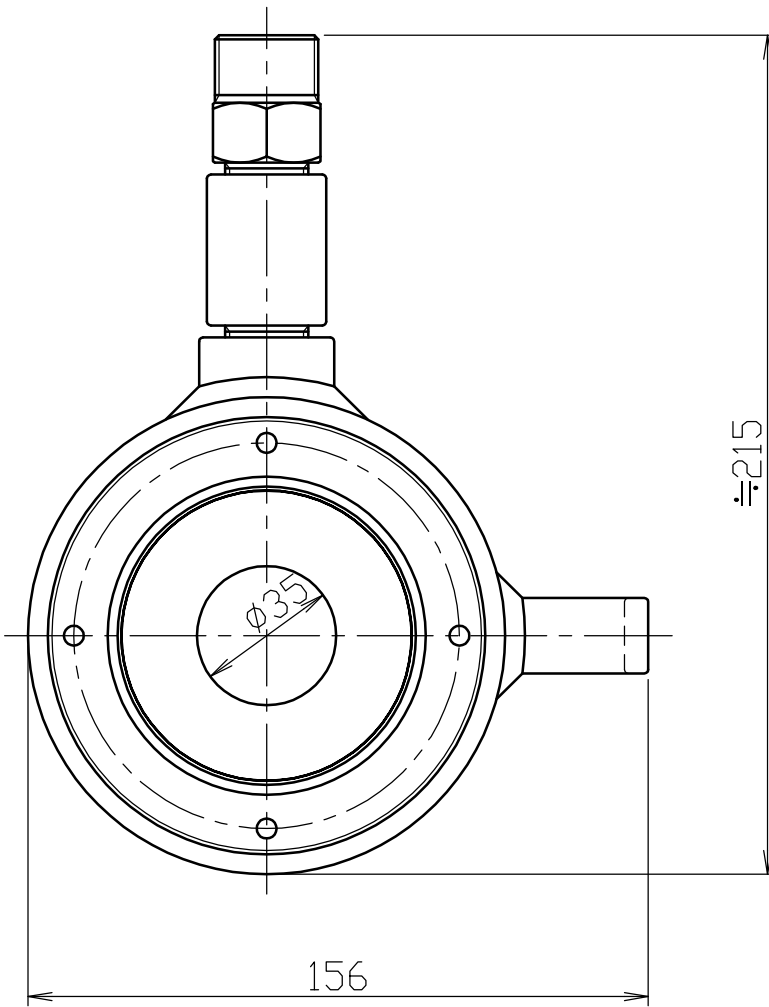
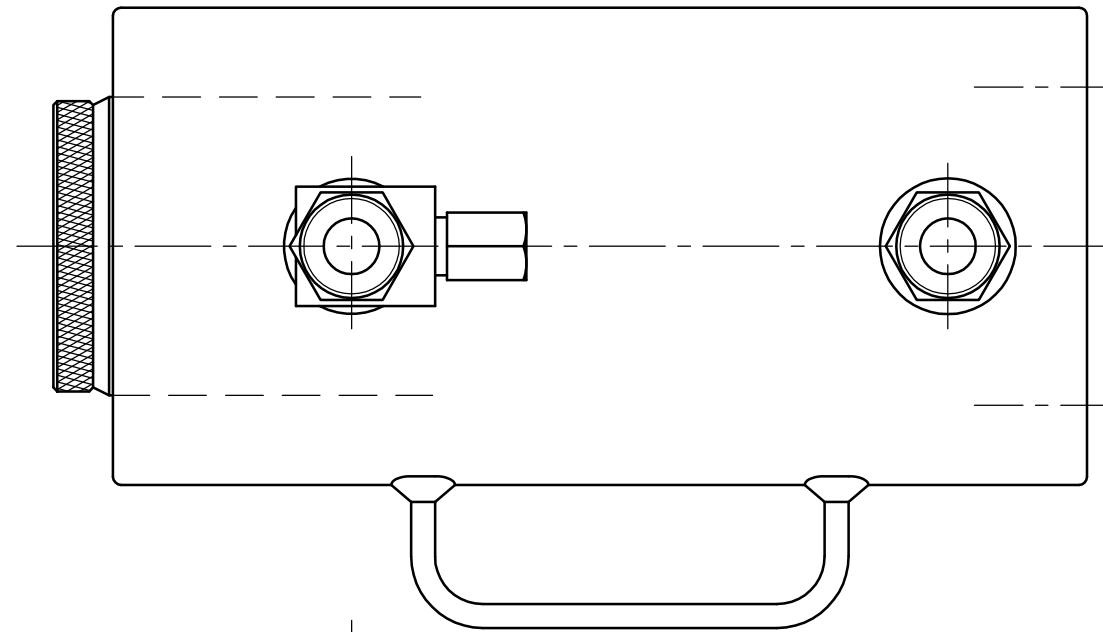


仕 様

| | | |
|----------|-------|-----------------|
| 能 力 | 350 | kN |
| ストローク | 100 | mm |
| ピストン径 外径 | 95 | mm |
| 内径 | 50 | mm |
| 受圧面積 | 51.2 | cm ² |
| 圧 力 | 68.30 | MPa |
| 必要油量 | 0.5 | L |
| 質 量 | 約 20 | kg |



| 部番 | 品 名 | | | 材 質 | 個数 | 備 考 | |
|-------------|-------------|-----|-----|-------------|------------------|---------------------------------------|--|
| 記事 | | | | 三 角 法 | 製 番 3-8405 | 筒 番 | |
| | | | | | | 図 名 複動型油圧センターホールジャッキ 標準ストローク | |
| 設 計 | 製 図 | 検 図 | 承 認 | 尺 度 | 図 番 | | |
| 茂木 '12.1 | 切石 '12.1 | 佐藤 | 茂木 | 1:2 | SLP-3510 | | |
| | | | | | | オックスジャッキ株式会社 | |