

3-φ24(水抜き穴)

279 4-φ24

鉛直用油圧ジャッキ
(ACRL-3007.5)

3-φ24

移動側横取り装置：50Kg

100

2-φ24

水平用油圧ジャッキ
(ACS-305.5)

(194)

141

75

91

820

16

反力側横取り装置：80Kg

ステンレス板

移動側横取り装置固定用ボルト
4-M16×35L

スライディングパット

調整装置仕様

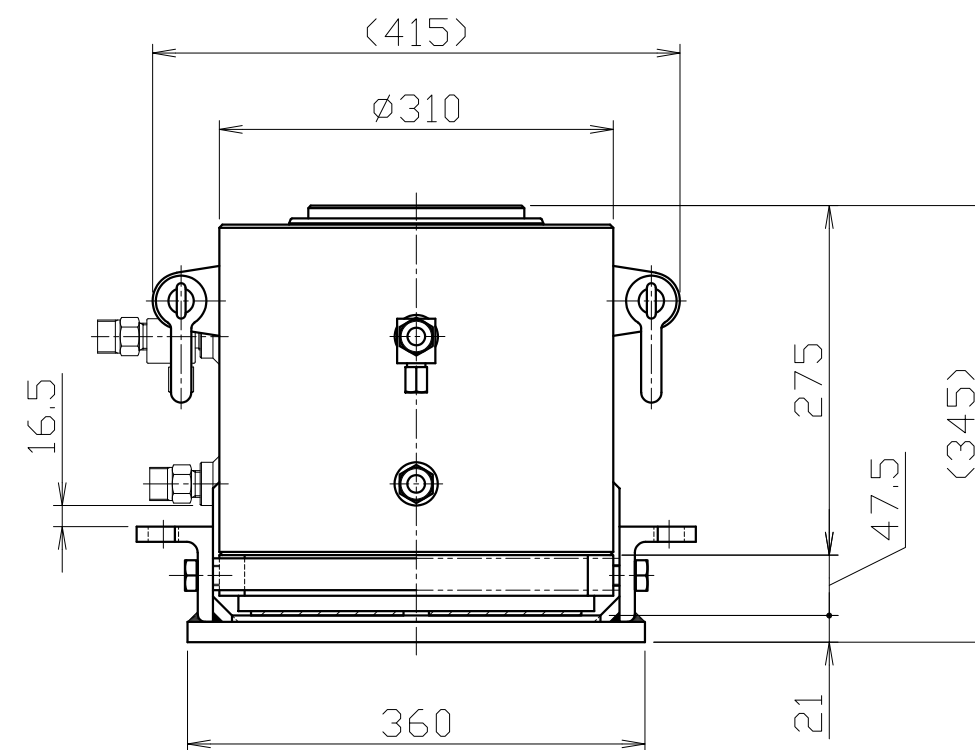
鉛直荷重	3000kN
水平荷重	300kN
水平調整量	100mm
質量	反力側横取り装置 約 80kg
質量	移動側横取り装置 約 50kg

鉛直ジャッキ仕様

型式	ACRL-3007.5
能力	3000kN
ストローク	75mm
作動圧力	69.18MPa
質量	約 155kg

水平ジャッキ仕様

型式	ACS-305.5
能力	300kN
ストローク	55mm
作動圧力	67.91MPa
質量	約 12kg



注記)

※ 使用荷重：鉛直荷重3000kN、水平荷重300kNとする。

※ 搬入搬出時は移動側横取り装置はM16のボルトで固定する。

部番	品名	材質	個数	備考	
※本図は、計画図につき図中の仕様及び寸法は変更になることがあります。		三角法	整番 T14-1006-901 筒番	3000kN 横取り装置	
設計	製図				検図
鈴木 '21.10	鈴木 '21.10		山形 '21.10	1:6	図番 AJ-300-A 承 901
オックスジャッキ株式会社					