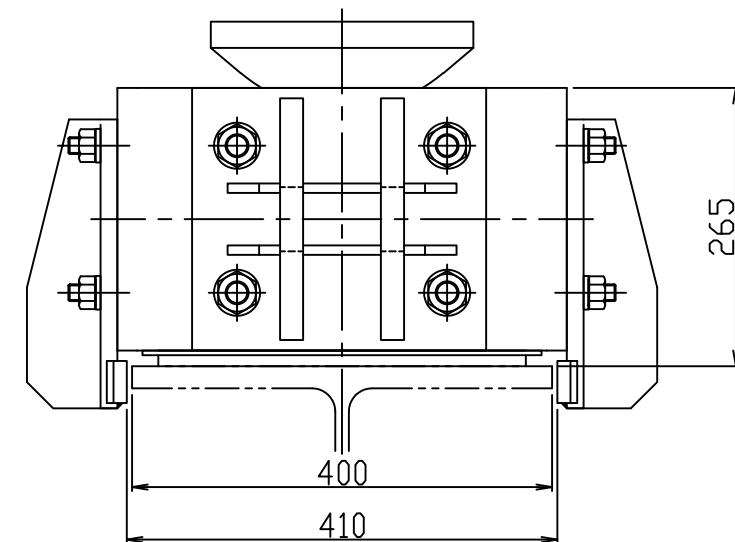
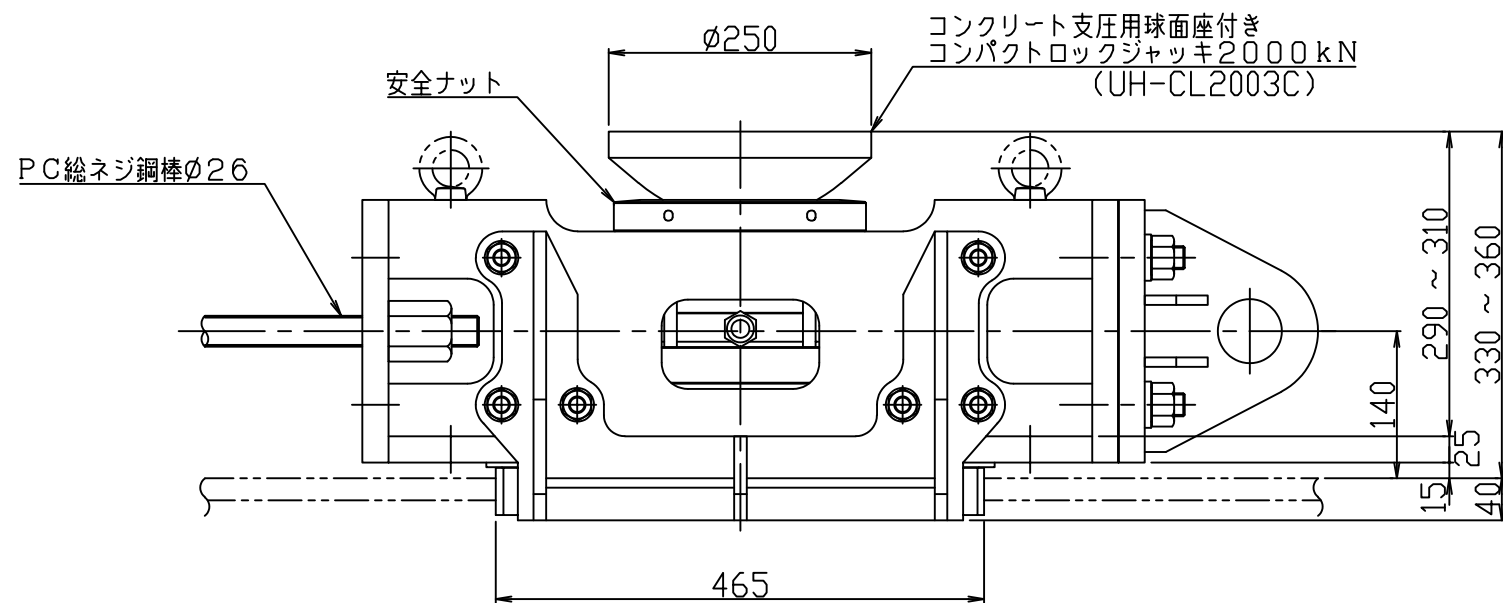


装置仕様

鉛直荷重	2000kN
滑り面支圧	114kgf/cm ²
水平クレビス (押)	500kN
(引)	200kN
(JTP-20100)	
質量	310kg
(鉛直ジャッキを除く)	

鉛直ジャッキ仕様

型式	UH-CL2003C
能力	2000kN
ストローク	30mm
	安全ナット付
球座対応角	±3度
作動圧力	70.54MPa
質量	100kg



注) PC総ネジ鋼棒は引張材として使用の事、圧縮は不可。

部番	品名	材質	個数	備考
記事		三角法		製番 筒番
				スライディングジャッキ 200TON
設計	製図	検図	承認	尺度
				1/5
				図番 SLJ-200
				オックスジャッキ株式会社