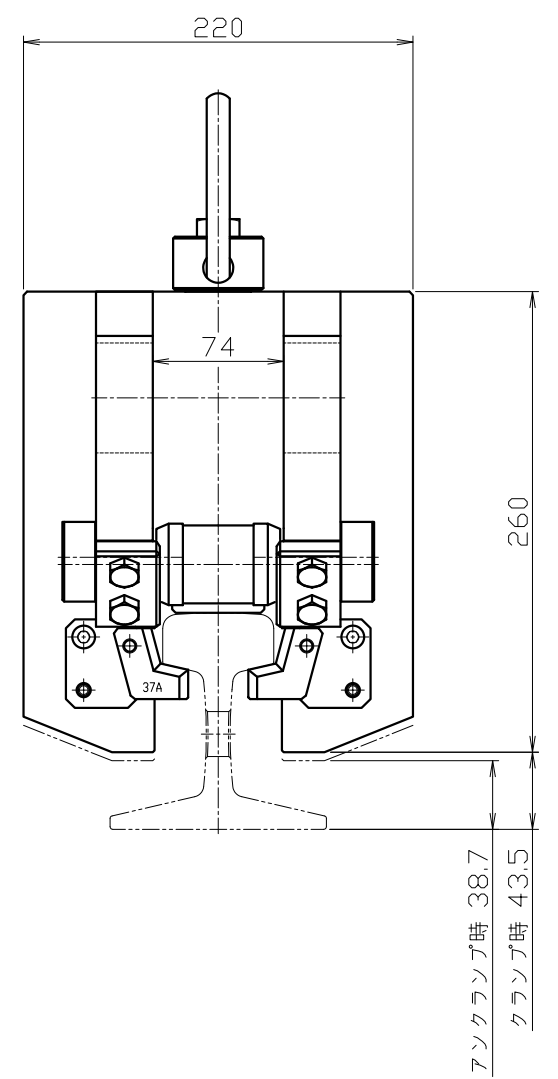
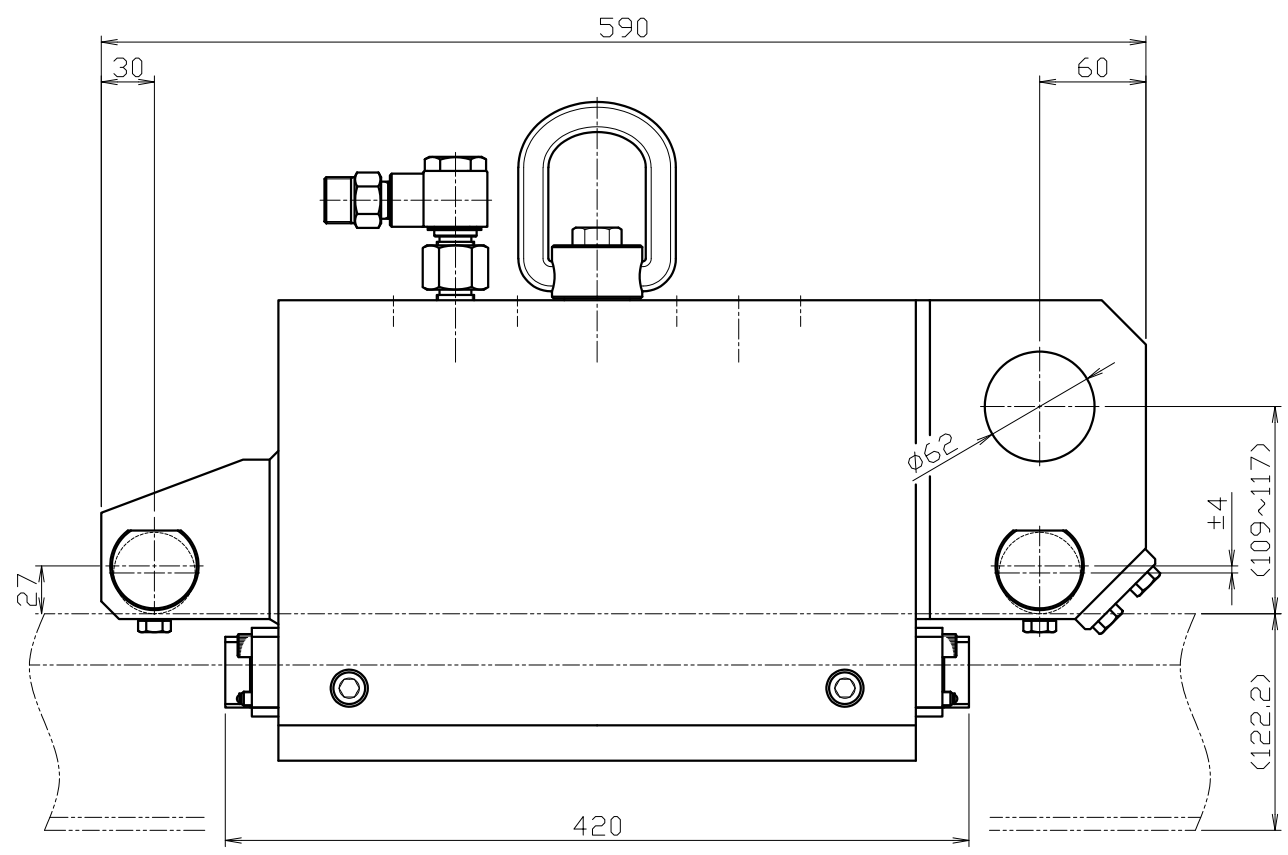


仕 様

水平耐力	押 500 kN
使用ジャッキ	JTP20100
鉛直ジャッキ	700kN×2台(スプリングリターン)
受圧面積	113 cm <sup>2</sup>
使用圧力	62 MPa
ストローク	16 mm
質 量	160 kg



\* 本図は、37kgレールの場合。

部番	品 名	材 質	個数	整番
記事	* RC-50NA(カタログ)	三角法		16-4778-902
設計	製図	検図	承認	尺 度
松田 H12.9	山形 '22.01		山形 '22.01	1:3
				図名
				37kg・50kgN 単動・バネ戻し型レールクランプ
				図番
				A-00-9-B 承902
<b>オックスジャッキ株式会社</b>				