

調整装置仕様

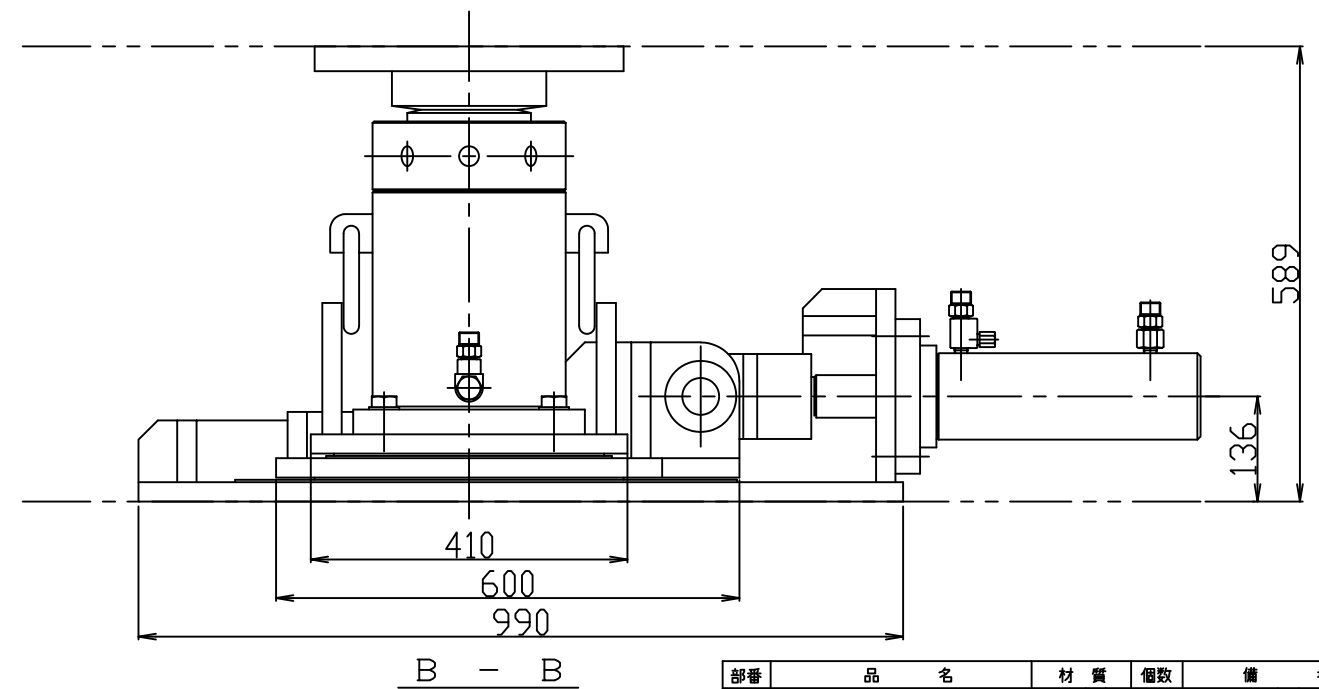
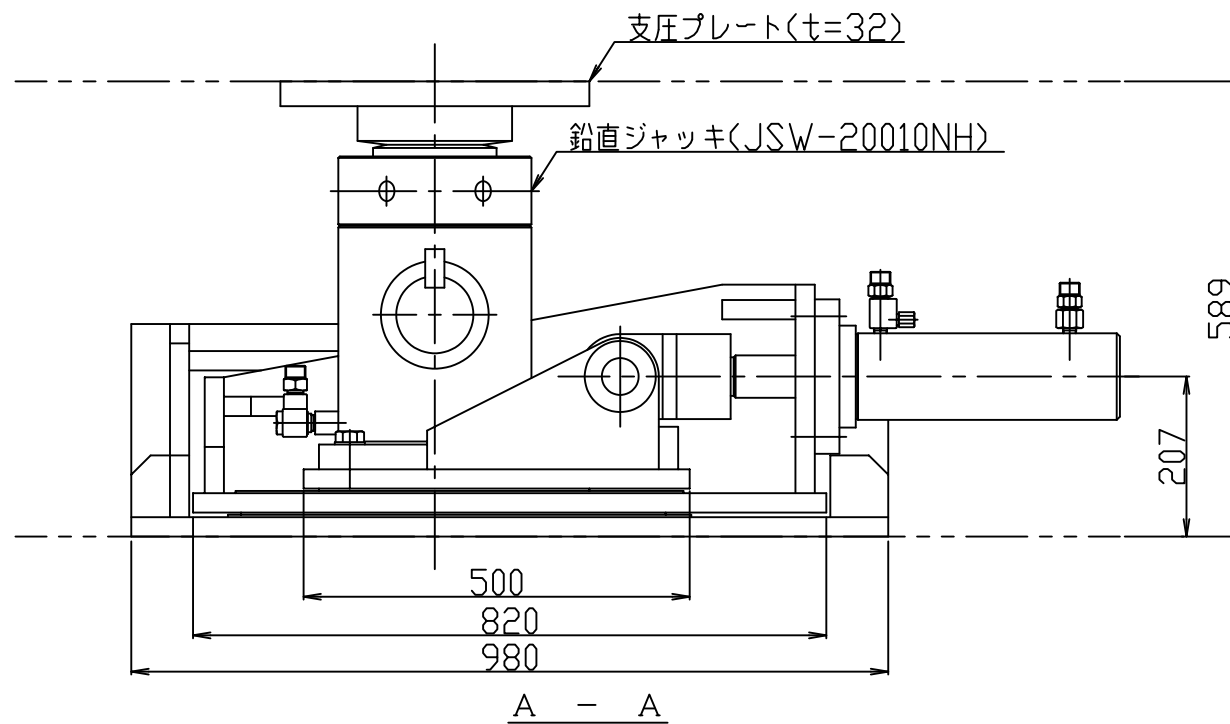
鉛直荷重	2000kN
水平荷重	300kN×2
水平調整量	±100mm
質量	780kg (鉛直ジャッキを除く)

鉛直ジャッキ仕様

型式	JSW-2000NH
能力	2000kN
ストローク	100mm
作動圧力	67.0MPa
質量	265kg

水平ジャッキ仕様

型式	NR-3200
能力	(押) 350kN (引) 180kN
ストローク	200mm
作動圧力	70.0MPa



部番	品名	材質	個数	備考
記事		製 三角 法		備 考
設計	製図	検図	承認	尺 寸
				1/5
				オックスジャッキ株式会社