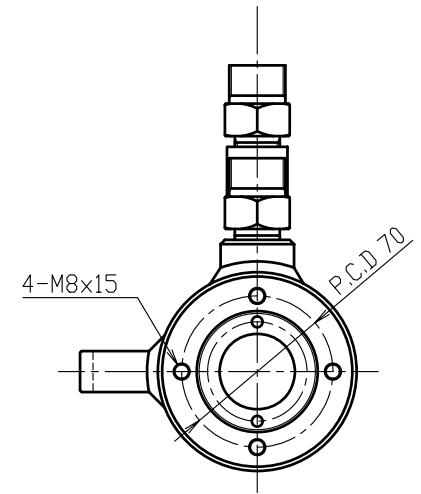
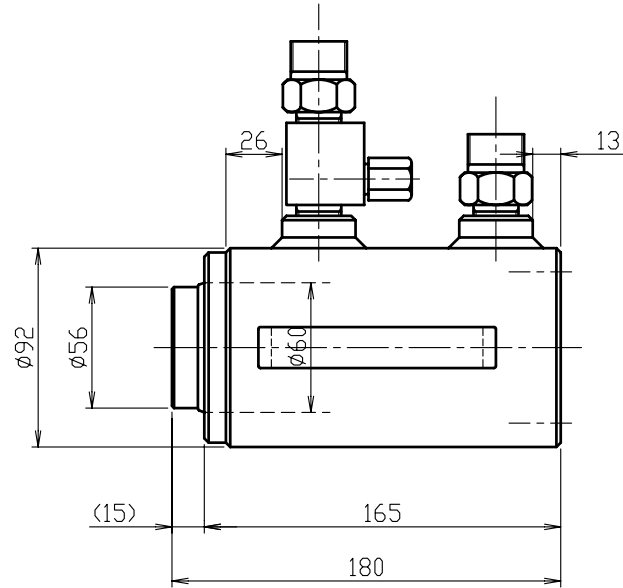
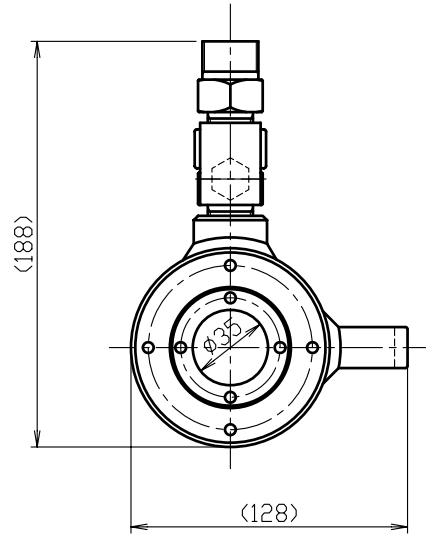
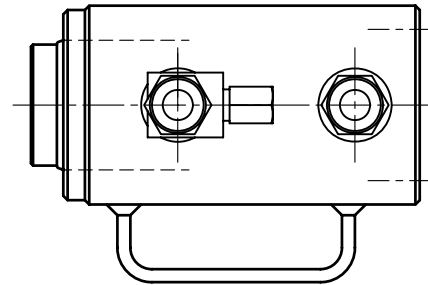


仕様

揚 量	150	kN
ストローク	50	mm
ピストン径	60	mm
圧 力	66.3	MPa
受圧面積	22.6	cm ²
必要油量	約 0.12	ℓ
質 量	約 7.8	kg



部番	品 名			材 質	個数	備 考	
記事				三角法	整番	3-4696	筒番
					図名	複動型油圧センターホールジャッキ R ホール径φ35軽量型センターホールジャッキ	
設計	製図	検図	承認	尺度	図番		
山本	小俣	池谷	天野	1:25	SLP-155L		
オックスジャッキ株式会社							