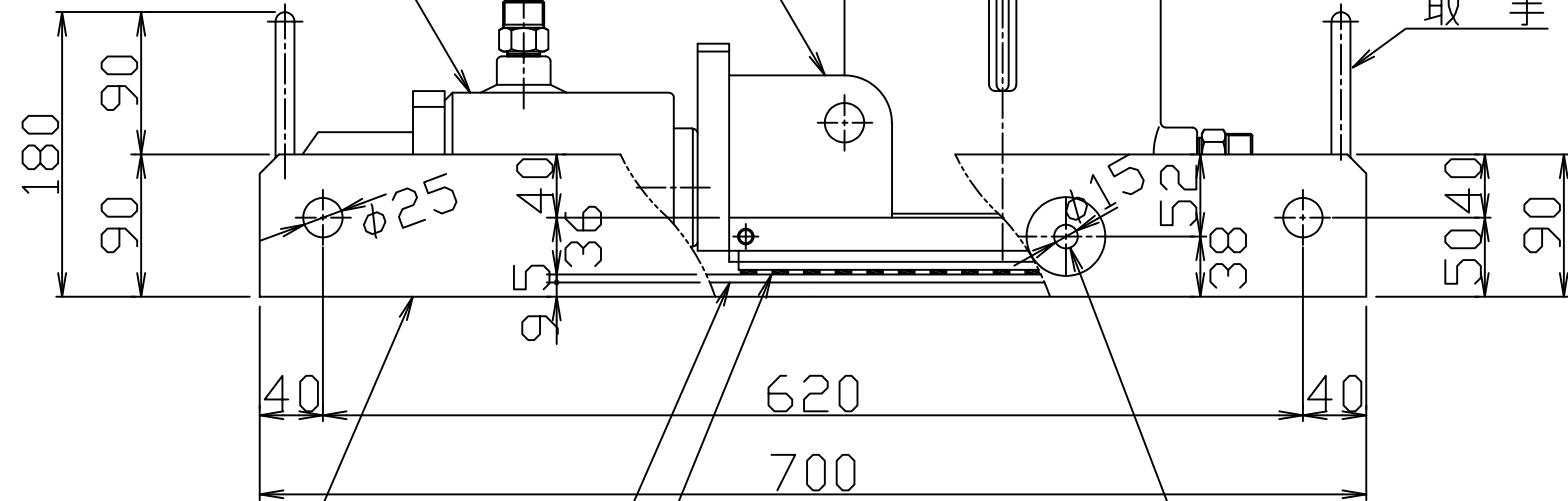


微調整用油圧ジャッキ
ACS-305.5

移動側横取り装置

取手



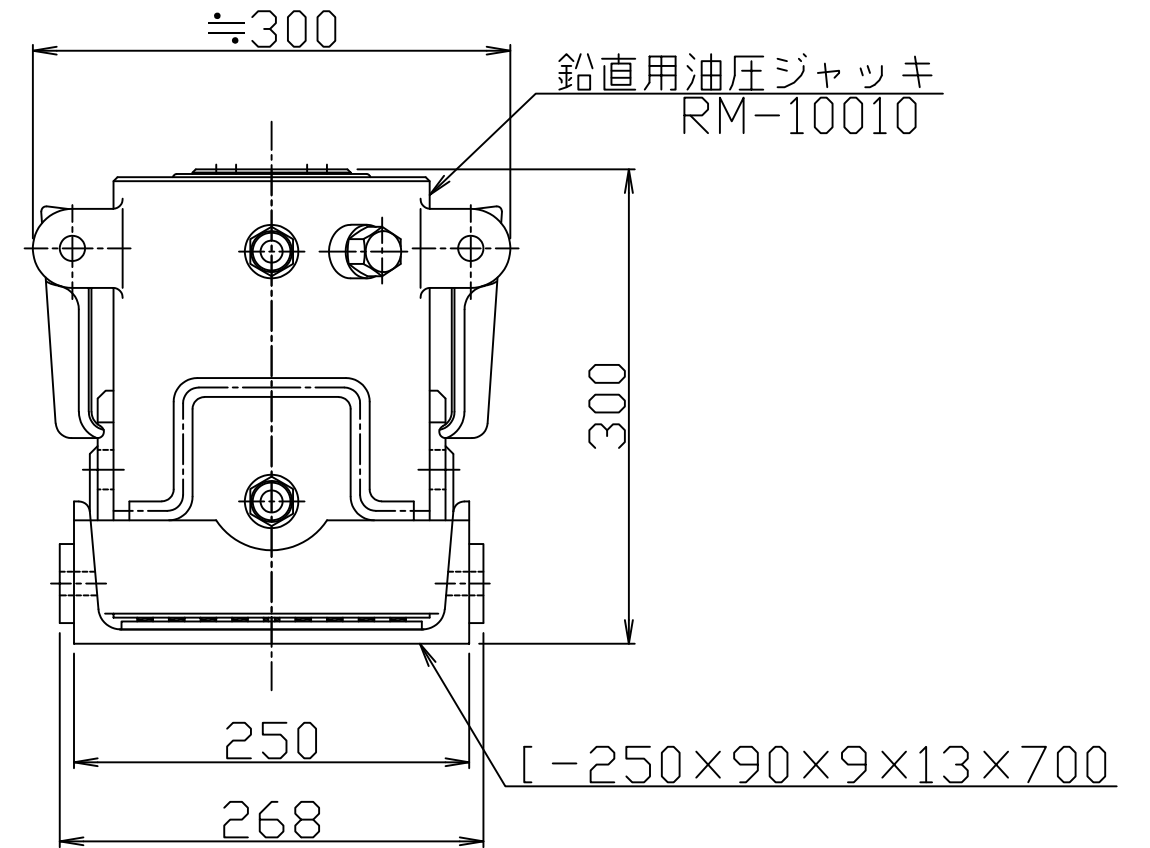
反力側横取り装置

ステンレス板

スライディングプレート

移動側横取り装置

固定ボルト穴 4ヶ所(4-M10)



注) 使用荷重：鉛直荷重1000kN、水平荷重100kNとする。
搬入搬出時、反力側、移動側横取り装置はM10のボルト
で固定する事。

	移動側横取り装置			質量	20kg
	反力側横取り装置			質量	36kg
部番	品名	材質	個数	備考	
記事		三角法	製番	筒番	
				1000kN横取り装置	
設計	製図	検図	承認	尺度	
				1/5	
				図番	
				AJ-100	
オックスジャッキ株式会社					