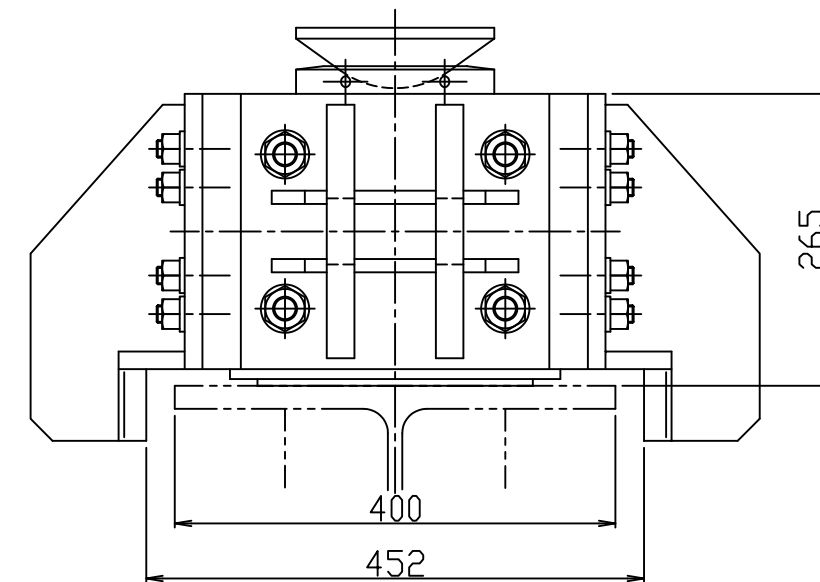
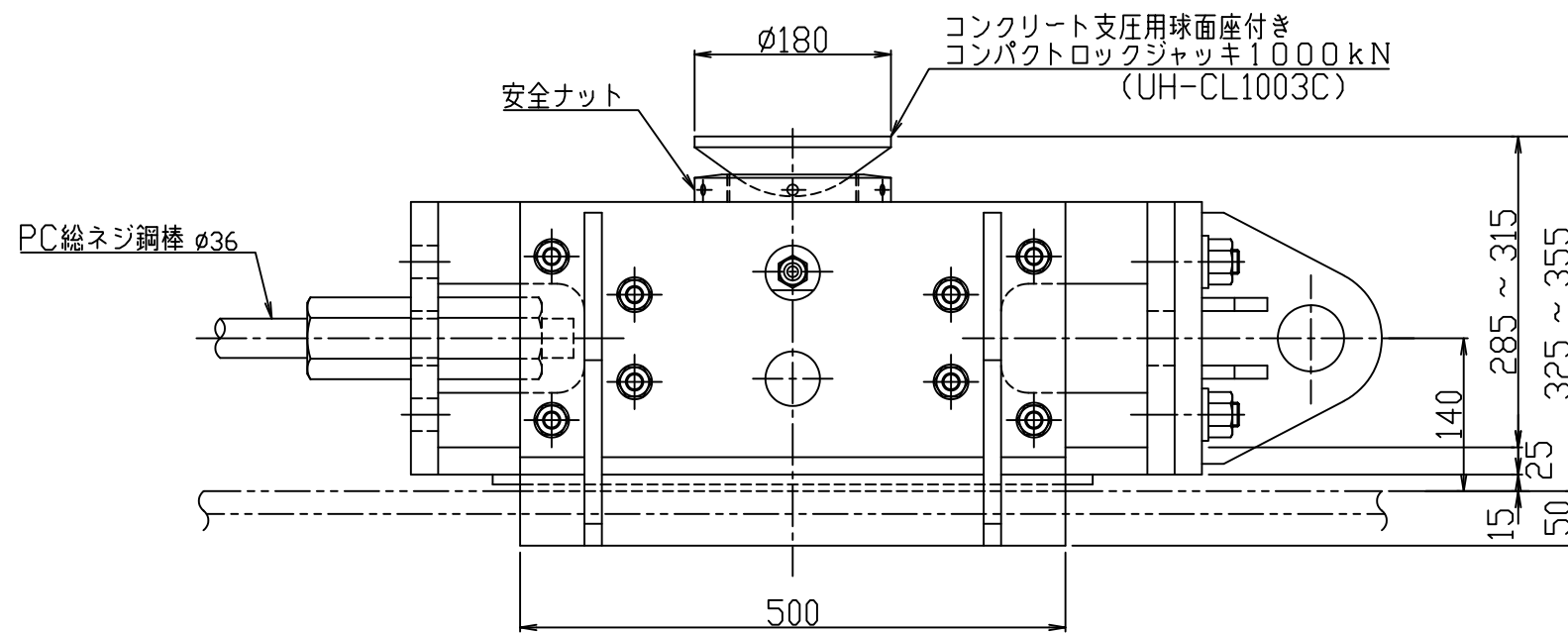


装置仕様

鉛直荷重	1000kN
滑り面支圧	80kgf/cm ²
水平クレビス (押)	500kN
(引)	200kN
(JTP-20100)	
質量 (鉛直ジャッキを除く)	260kg

鉛直ジャッキ仕様

型式	UH-CL1003C
能力	1000kN
ストローク	30mm
	安全ナット付
球座対応角	±3度
作動圧力	69.8MPa
質量	38kg



注) PC総ネジ鋼棒は引張材として使用の事, 圧縮は不可。

部番	品名	材質	個数	備考		
記事	設計	製図	検図	承認	製番	筒番
					スライディングジャッキ 100TON	
					SLJ-100	
					オックスジャッキ株式会社	
三角法						
尺度						
1/5						