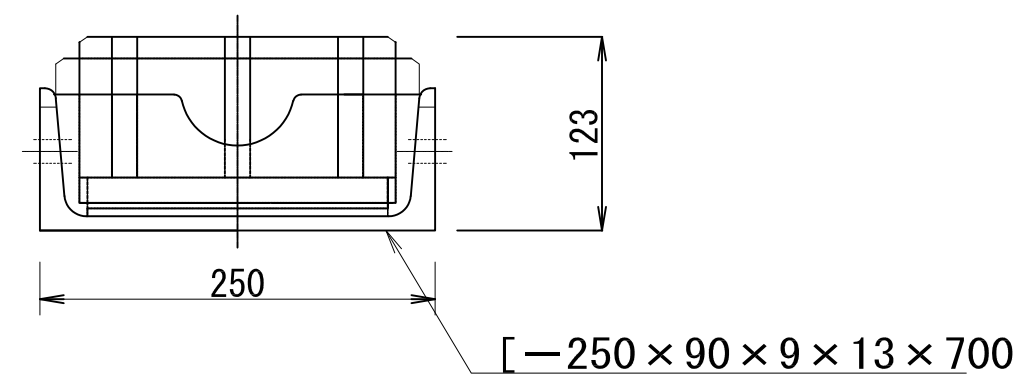
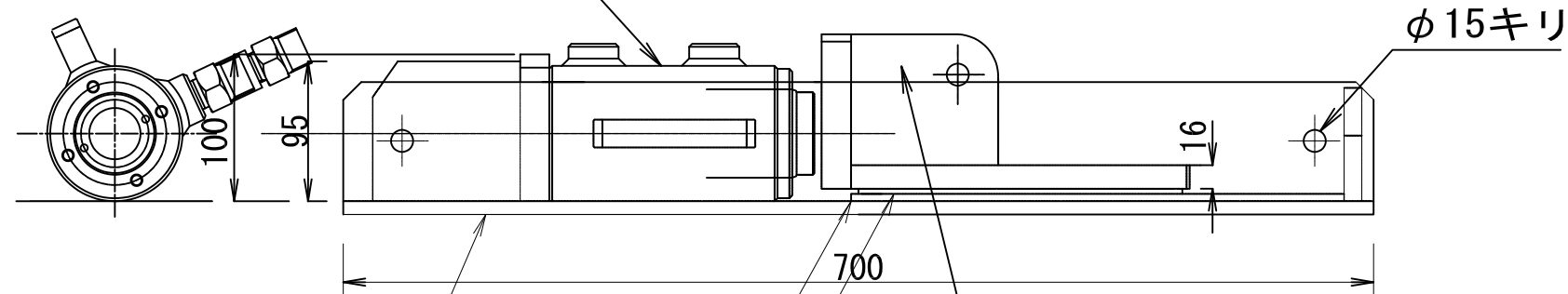


ステンレス板 (SUS-304)
R-335 × 190 × t5

微調整用油圧ジャッキ
SLP-155L



反力側横取り装置

ステンレス板

移動側横取り装置

スライディングプレート

注) 使用荷重 : 鉛直荷重500kN、水平荷重50kNとする。

	移動側横取り装置			質量 12kg
	反力側横取り装置			質量 33kg
部番	品名	材質	個数	備考
記事		三角法	製番	筒番
			500kN横取り装置	
設計	製図	検図	承認	尺度
				1/5
			図番	
			AJ-50	
			オックスジャッキ株式会社	