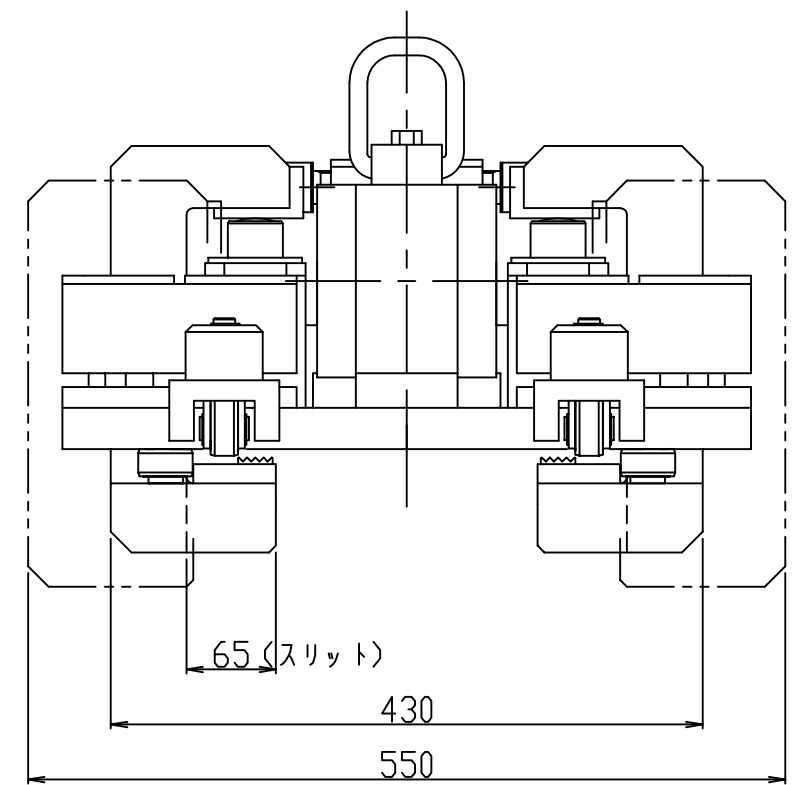
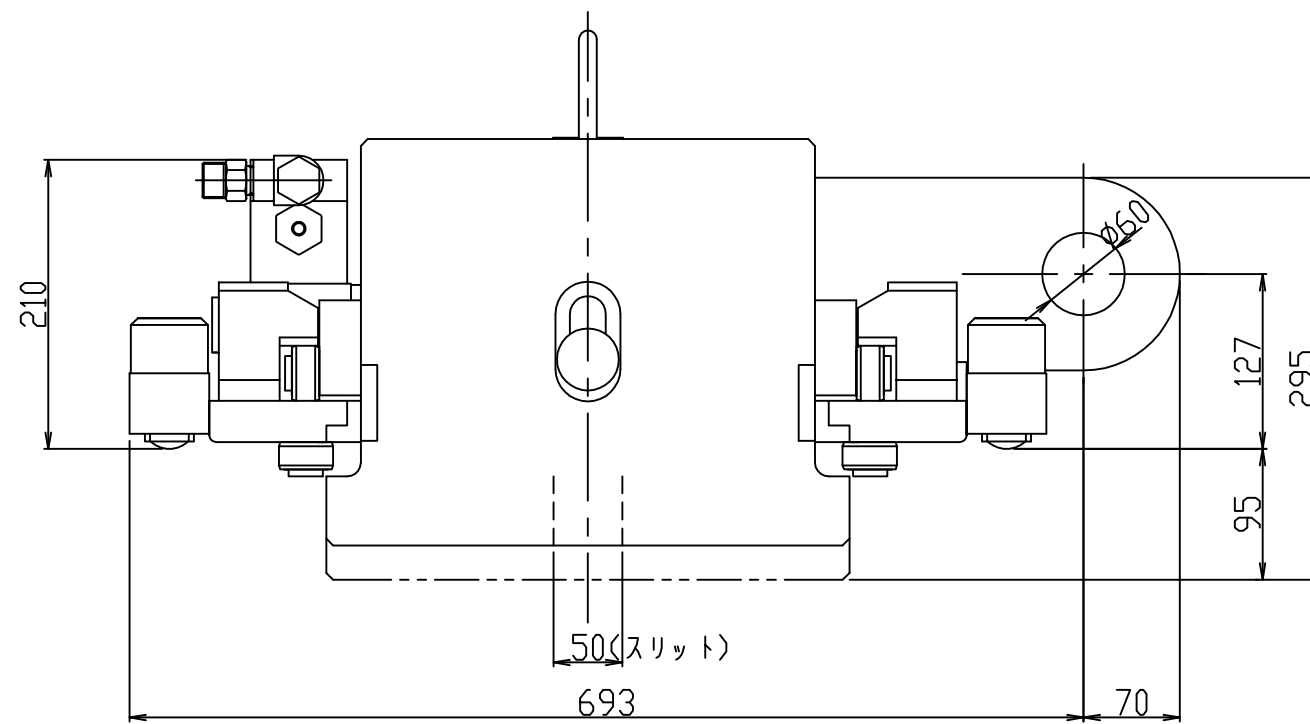
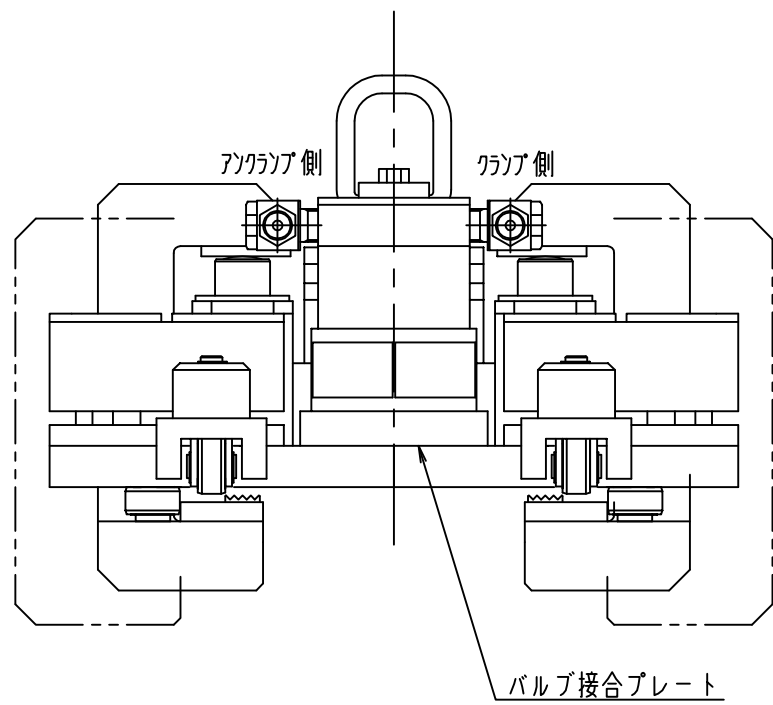
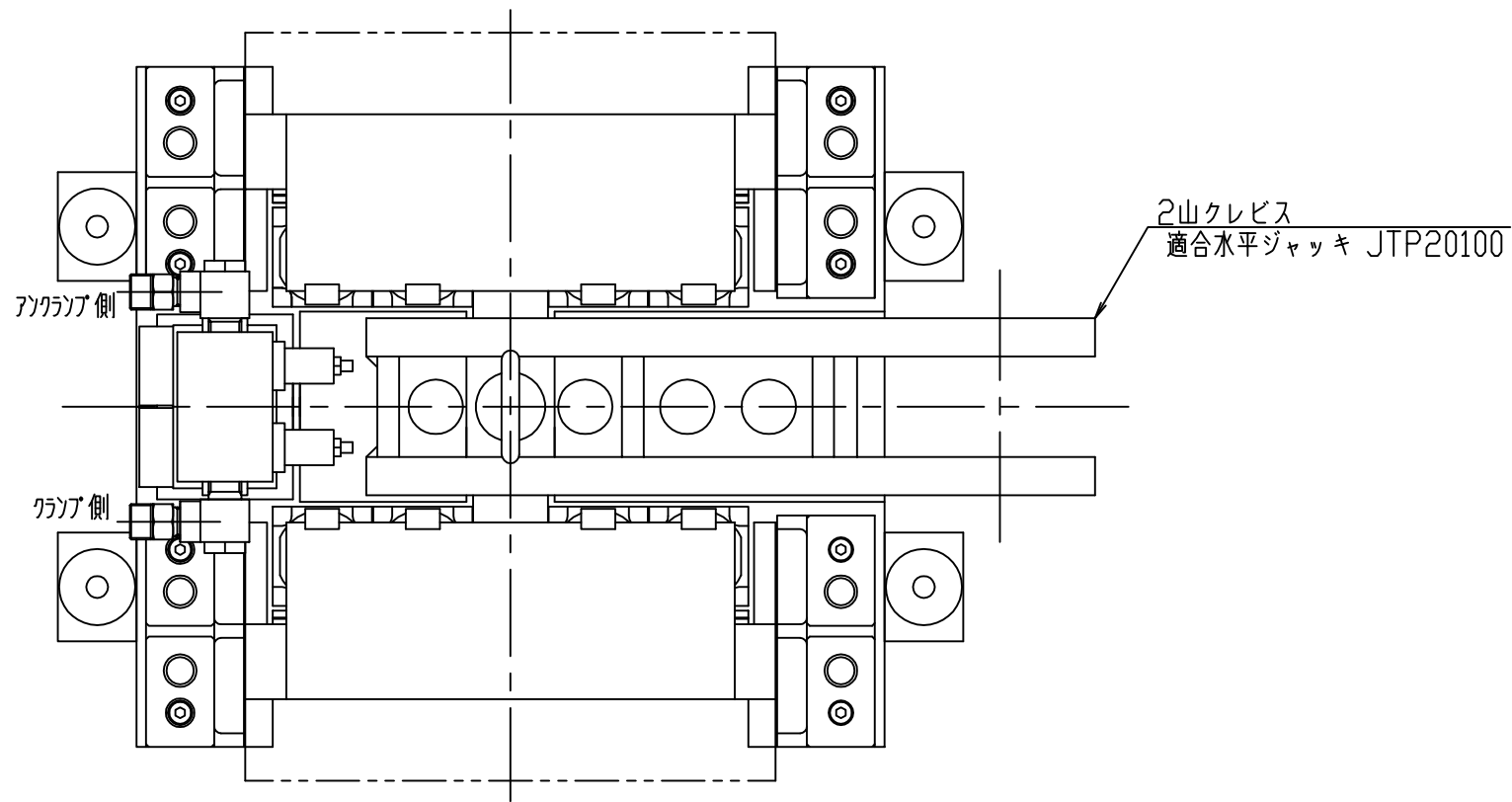


仕 様	
水 平 耐 力	500 kN
水 平 ジャッキ	JTP20100
適 合 H 形 鋼	300×300×10×15
	350×350×19×12
	400×400×13×21
	500×500×35×20
ク ラ ヲ フ カ	1200KN
ス ト ロ ー ク	25 mm
常 用 圧 力	70.62 MPa
最 低 作 動 圧 力	2.5 MPa
質 量	306 Kg



注) 本図はH-300タイプを示す。

部番	品 名	材 質	個数	備 考
記事	2山クレビス及びバルブ接合プレートを取替える事によりH300~500に対応	三角法		筒番
設計	製図	検図	承認	H鋼クランプジャッキ
柳澤	柳澤			HC-50
			1/4	オックスジャッキ株式会社