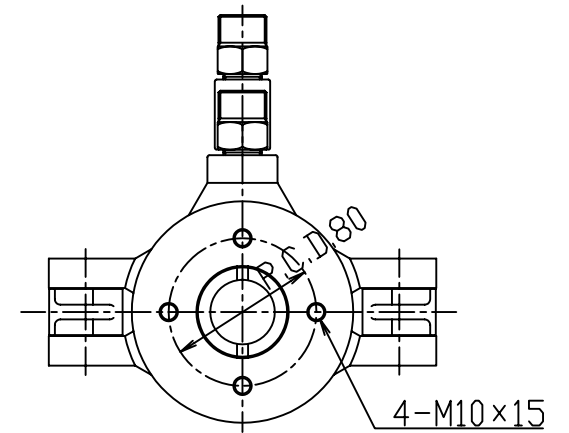
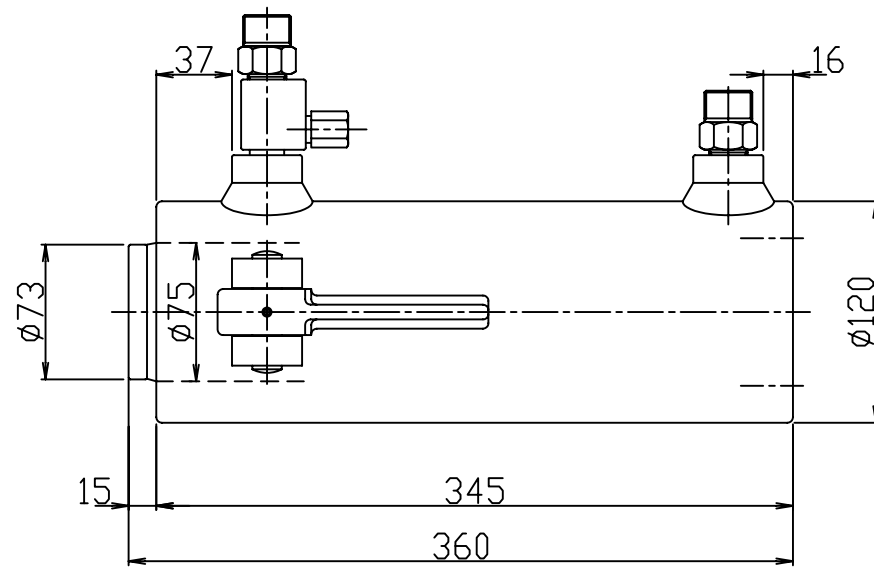
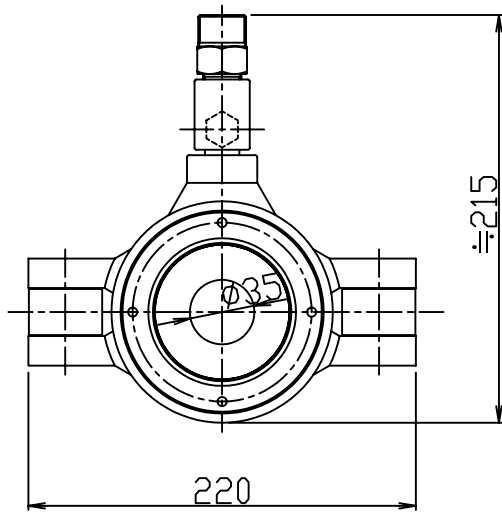
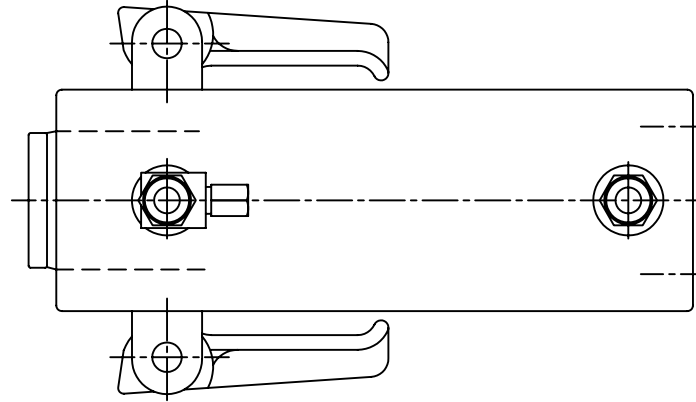


仕 様

能 力	350	kN
ストローク	200	mm
ピストン径 外径	95	mm
内径	50	mm
受圧面積	51.2	cm ²
圧 力	68.30	MPa
必要油量	1.0	L
質 量	約 26	kg



部番	品 名				材 質	個数	備 考		
記事					三角法	製番	3-2487	簡番	
						図名	複動型油圧センターホールジャッキ® 標準ストローク		
設計	製図	検図	承認	尺度					
	柳 沢			1/3					
					図番	SLP-3520			
					オックスジャッキ株式会社				