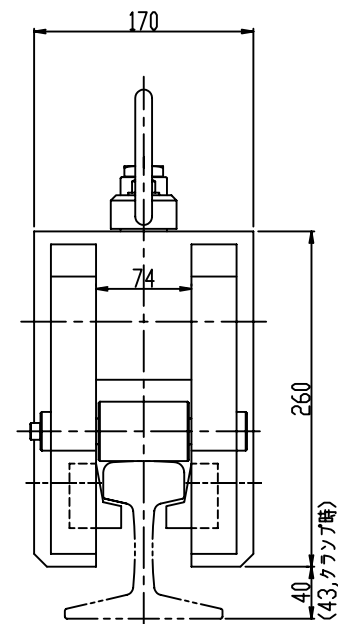


仕 様

水平耐力	押 300	kN
水平ジャッキ	JTP20100	
鉛直ジャッキ	500kN × 2台 (リアゲリガー)	
受圧面積	78.54	cm ²
使用圧力	63.0	Mpa
質 量	約 135	kg



部番	品 名	材 質	個数	備 考
記事	37kgレール専用	三角法		製番 4156 問番
		図名		37kgレールクランプジャッキ
設計	製図	検図	承認	尺庫
松田	小西			1/3 図番 RC-30
オックスジャッキ株式会社				