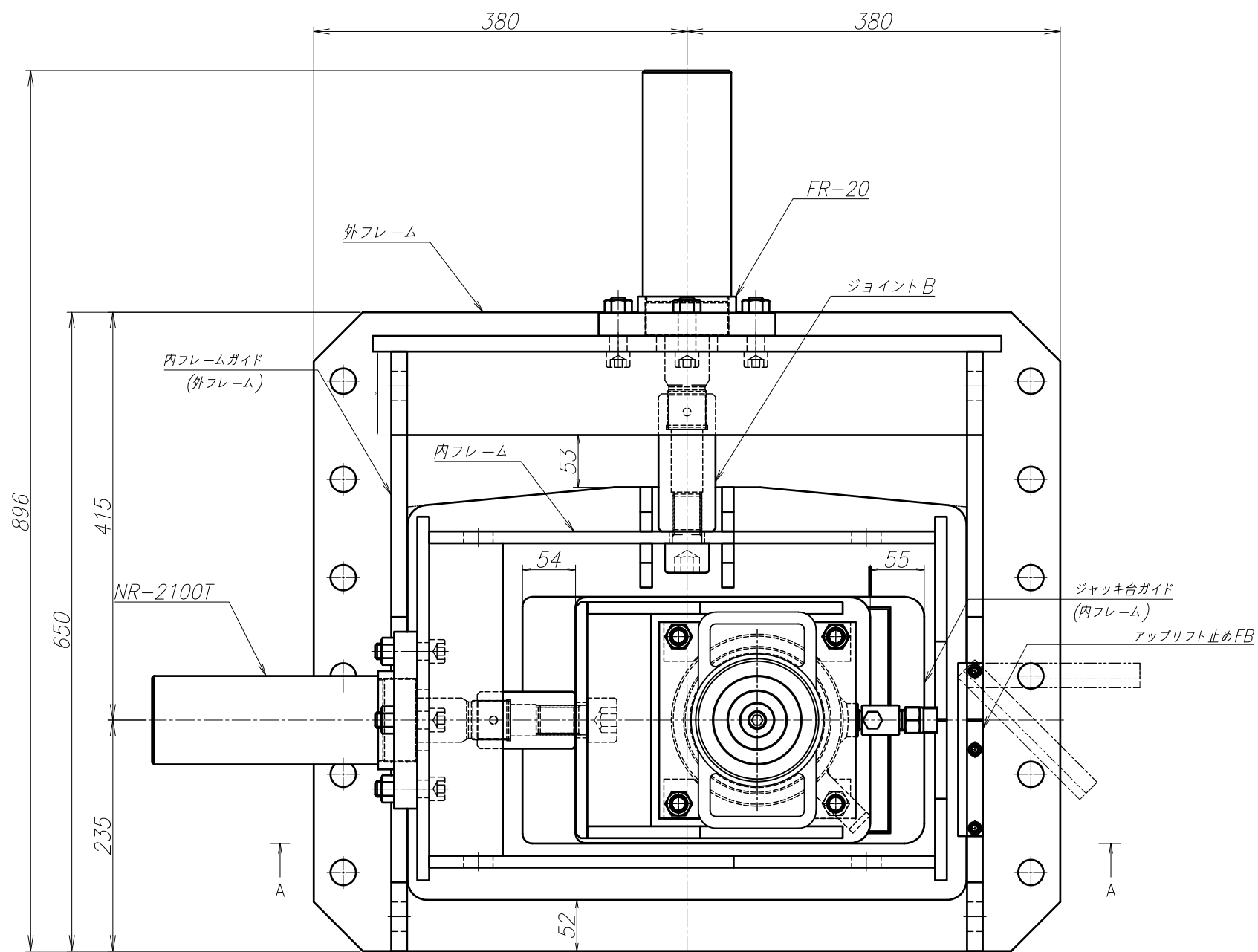


# 100t用 XY調整装置 外観図 (1:6)



## 調整装置概要

鉛直耐力	:	1,000 kN
水平耐力	:	100 kN
水平移動量	:	±50 mm
作動圧力(押)	:	32.05 MPa(100kN時)
(引)	:	65.36 MPa(100kN時)
必要油量(押)	:	0.312 L
(引)	:	0.153 L
概算重量	:	233 kg (フレームのみ)
	:	264 kg (+水平ジャッキ+マウント)
	:	314 kg (+鉛直ジャッキ+ユニバーサルヘッド)

