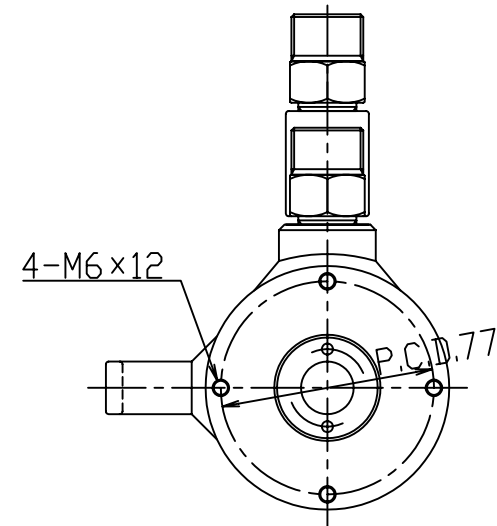
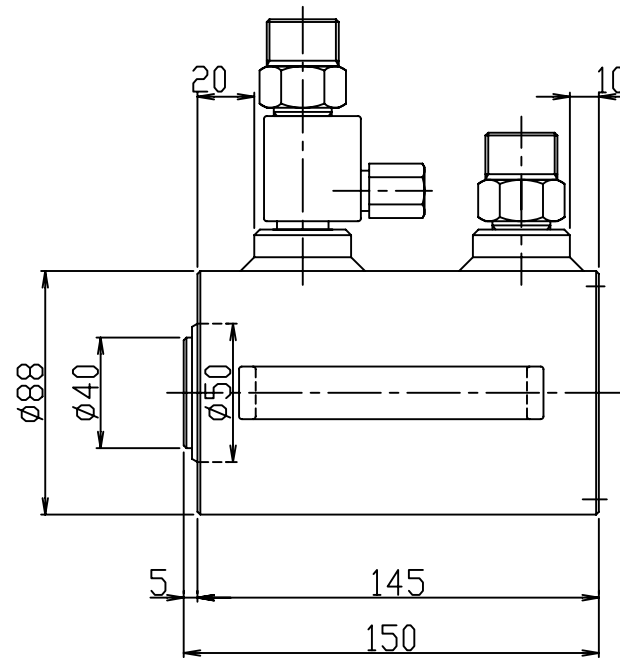
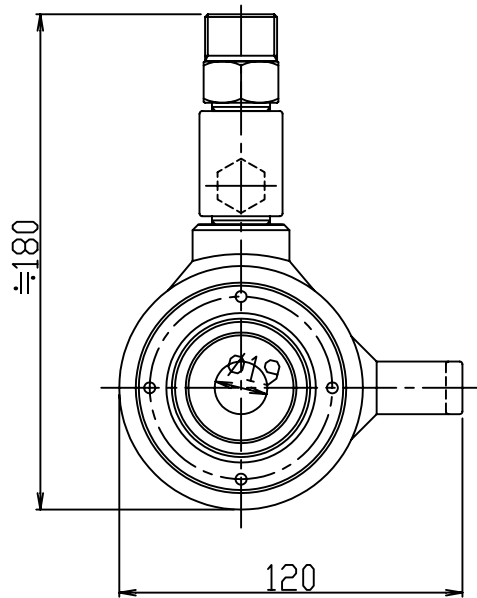
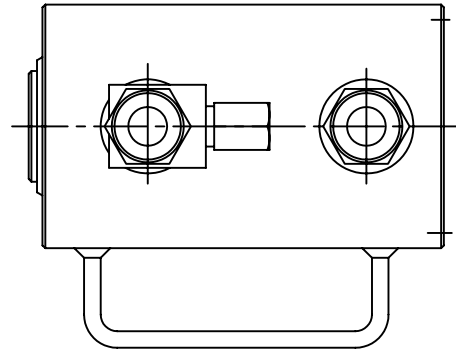


## 仕 様

能 力	100	kN
ストローク	50	mm
ピストン径	外径	60 mm
	内径	32 mm
受圧面積	20.2	cm <sup>2</sup>
圧 力	49.43	MPa
必要油量	0.1	L
質 量	約 7	kg



部番	品 名			材 質	個数	備 考	
記事				三角法	製番	3-4741	筒番
					図名	複動型油圧センターホールジャッキ® 低ストローク	
設計	製図	検図	承認	尺度			
	柳 沢			1/2			
					図番	SLP-105	
					オックスジャッキ株式会社		