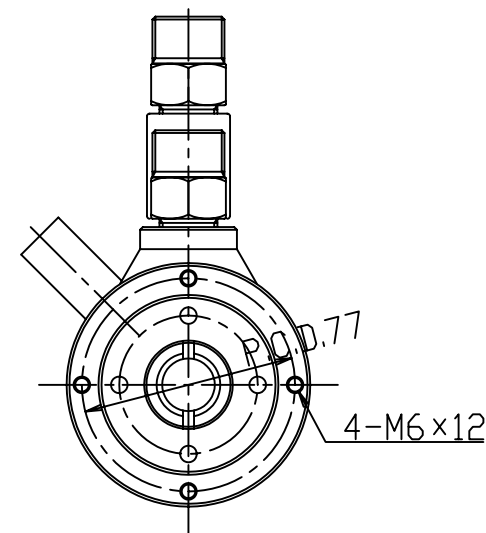
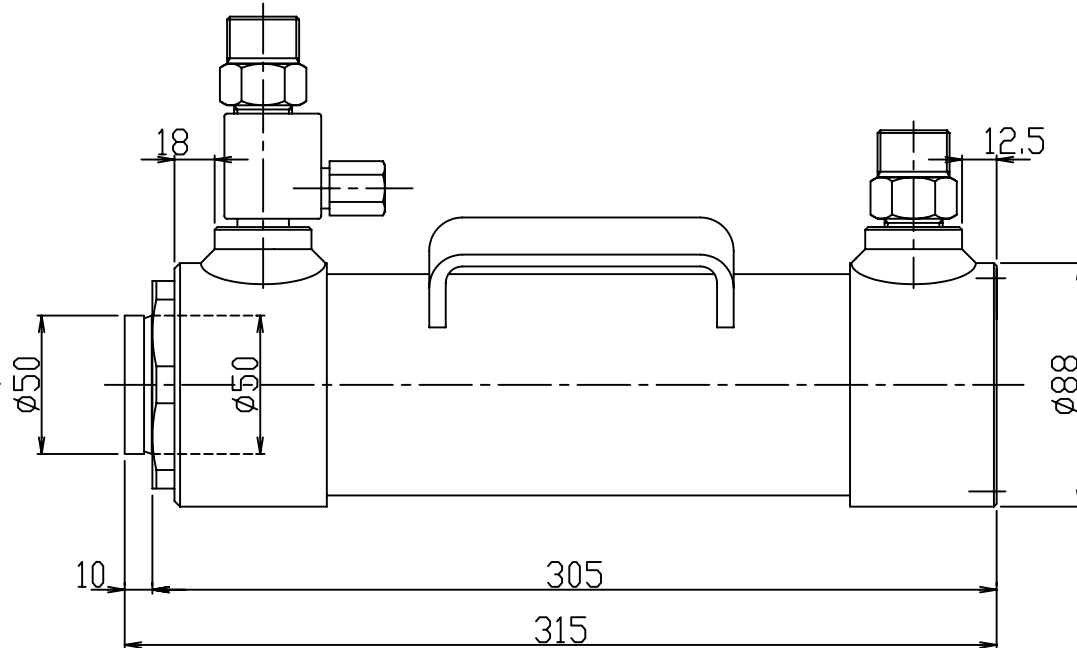
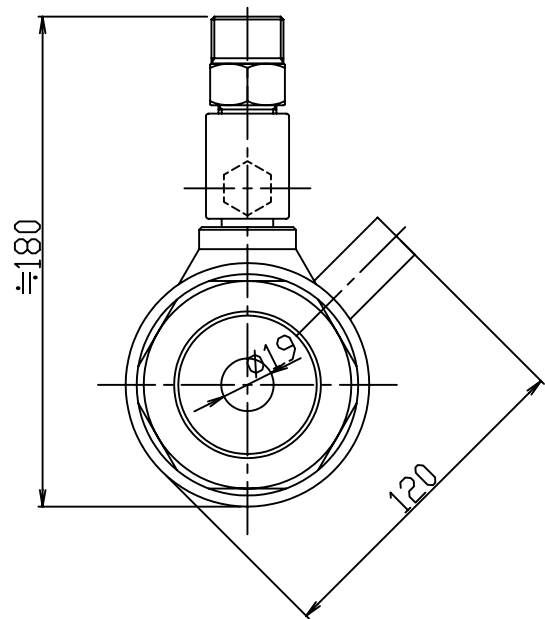
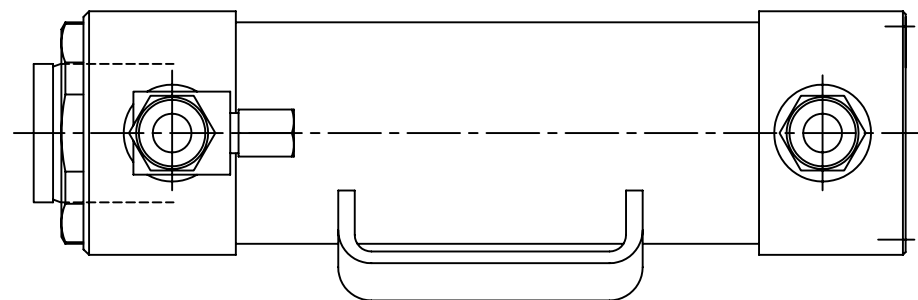


仕 様

能 力	100	kN
ストローク	200	mm
ピストン径 外径	60	mm
内径	32	mm
受圧面積	20.2	cm ²
圧 力	49.43	MPa
必要油量	0.4	L
質 量	約 11	kg



部番	品 名			材 質	個数	備 考	
記事				三角法	製番 3-2973	筒番	
						複動型油圧センターホールジャッキ® 標準ストローク	
設計	製図	検図	承認	尺度	図番 SLP-1020		
	柳 沢			1/2	オックスジャッキ株式会社		