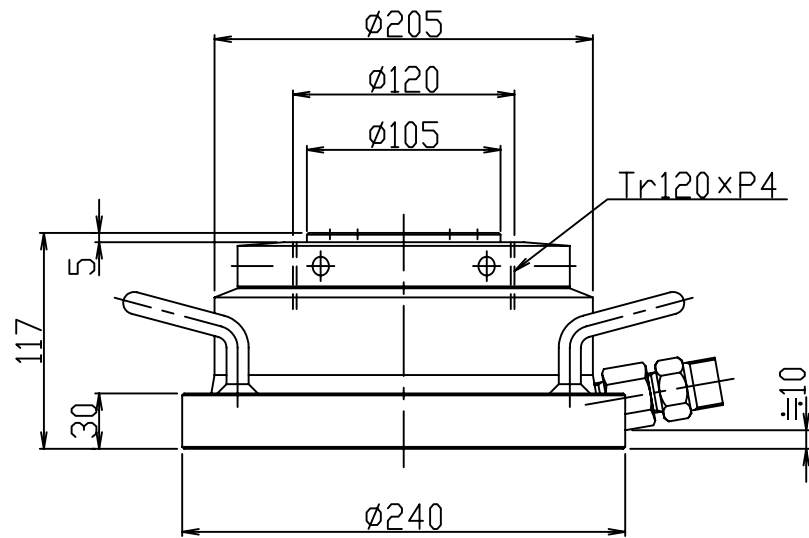


仕 様

能 力	1000	kN
ストローク	15	mm
ピストン径	135	mm
受圧面積	143.1	cm ²
作動圧力	69.86	Mpa
必要油量	0.2	L
質 量	30	Kg



部番	品 名	材 質	個数	備 考
記事	許容対応角 ±3°	三角法	製番	筒番 4016
			図名	コンパクトロックジャッキ® (バネ戻し型)
設計	製図	検図	承認	尺度
柳 沢	柳 沢			1/3
			図番	CL-1001.5
オックスジャッキ株式会社				