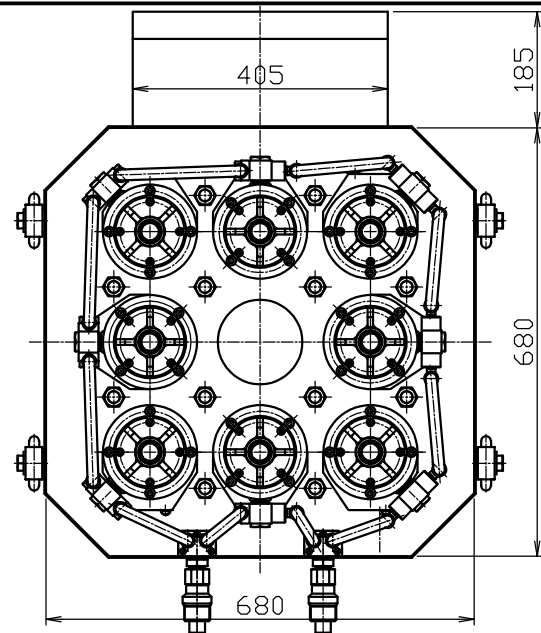


マルチセンターホールジャッキ外観図
(リニアエンコーダー仕様)



ストランドガイド×8ヶ

PC鋼より線引込チャックケース
SC-75×16台

チャック解放シリンダ
SJ-75×16台

SJ-75油圧接続口

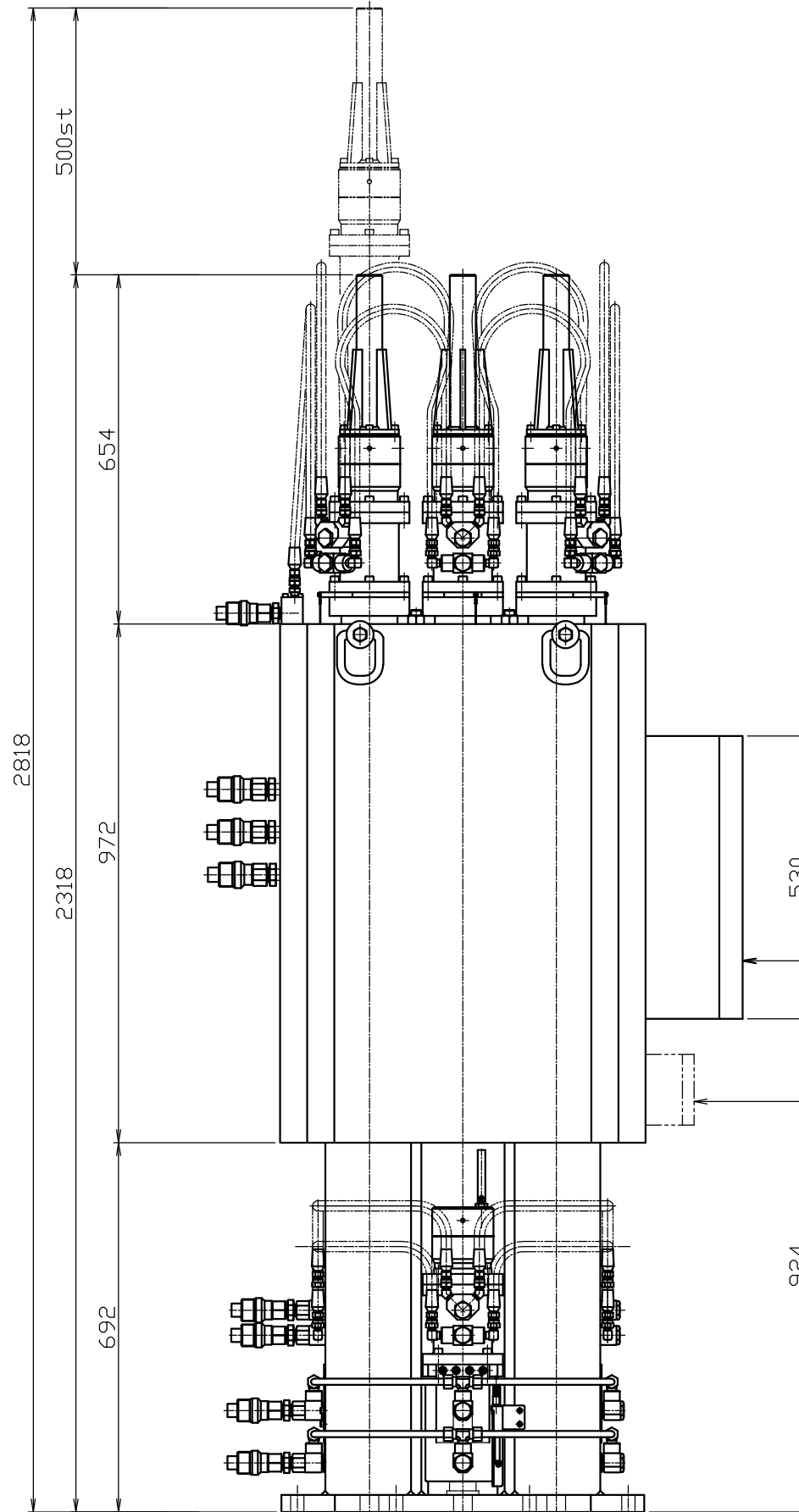
センターホールジャッキ
SLP-4050×8台
(内蔵)

PC鋼より線盛替えチャックケース
SC-75×16台

チャック解放シリンダ
SJ-75×16台

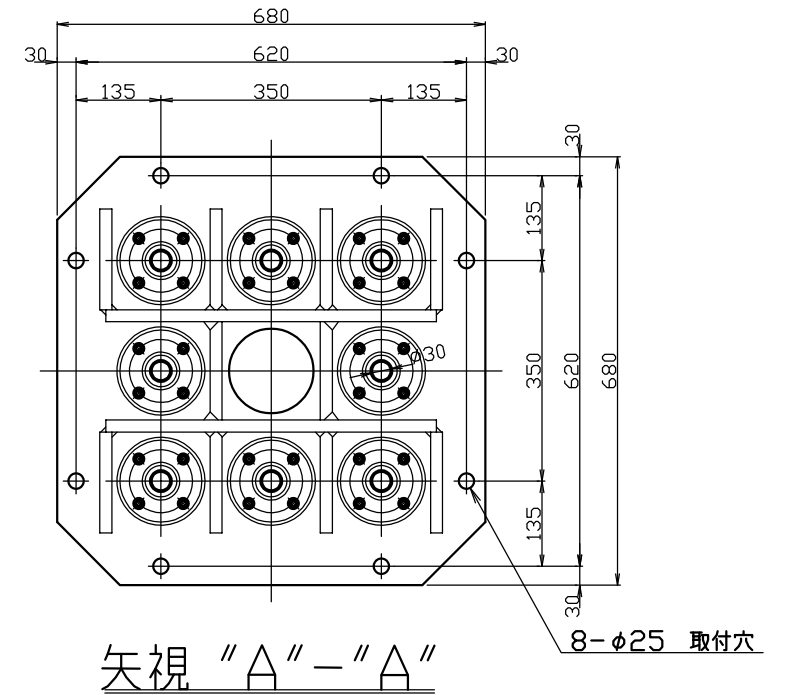
イコライズジャッキ
SLP-505×8台

"A"↑ ↑"A"



機側制御盤

制御線中継ボックス
(倒立使用时取付)



矢視 "A" - "A"

仕様	
揚 量	3,000 kN
ストローク	500 mm
圧 力	47.49 MPa
受圧面積 押 側	84.23×8=678.34 cm ²
戻し側	36.12×8=289.03 cm ²
必要油量	約 33.6 L
機 械 高	2,318 mm
質 量	約 2,400 kg

部番	品 名	材 質	個数	備 考
記事		製 材 法	製 番 名	備 考
設計	製 図	検 査	承 認	尺 度
影 山 H27.3	杉 山 H27.3	影 山 H27.3	影 山 H27.3	1:6
				3000kN リフトアップジャッキ 外観図
オックスジャッキ株式会社				