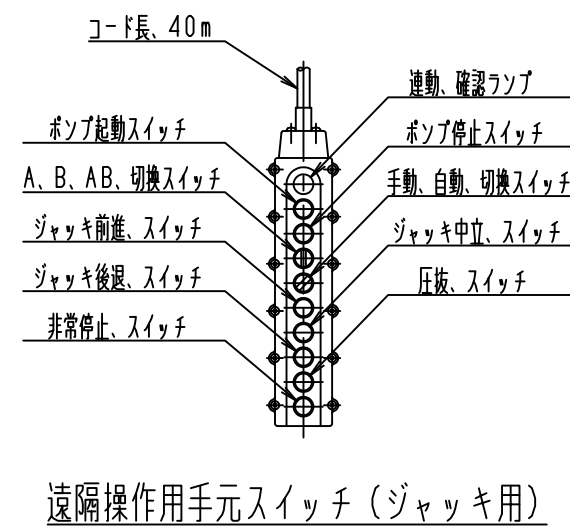
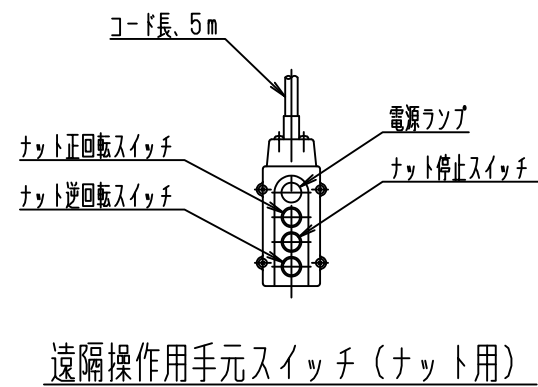
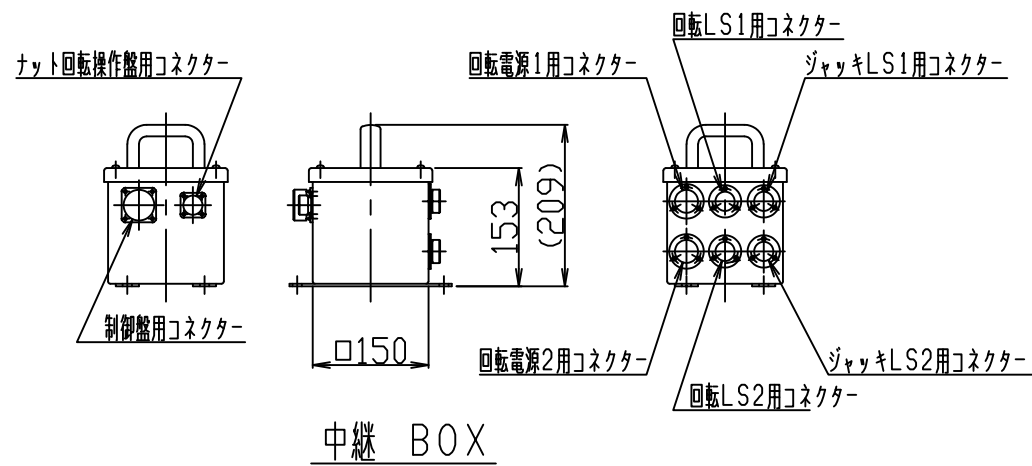


ポンプユニット仕様			
吐出圧力	高圧	70	MPa
	低圧	12	MPa
吐出量	高圧	2.7	ℓ/min
	低圧	24	ℓ/min
電源	200V 50 Hz 3相		
電動機	7.5 kW 4 P		
油槽	有効	約 200	L
自重 (油含)	計・実	約 750	kg
備考			



部番	品名	材質	個数	備考
記事		製 材 名		備 考
設計	製図	検図	承認	尺 寸
茂木			1/5	ケーブル引き込み用 電動ポンプユニット KV-7.5 オックスジャッキ株式会社