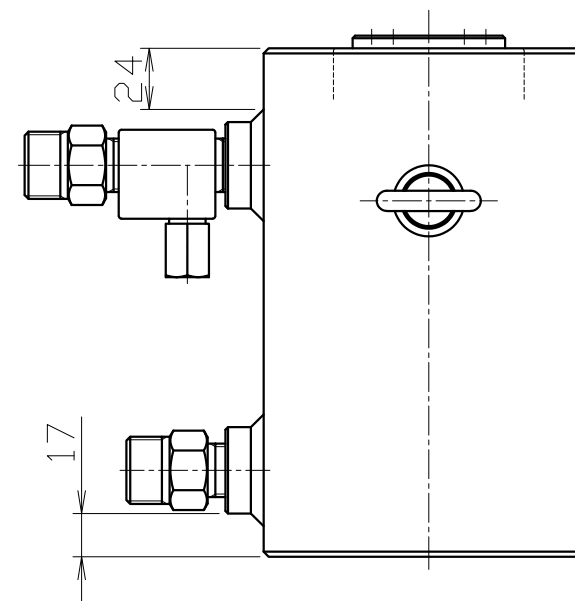
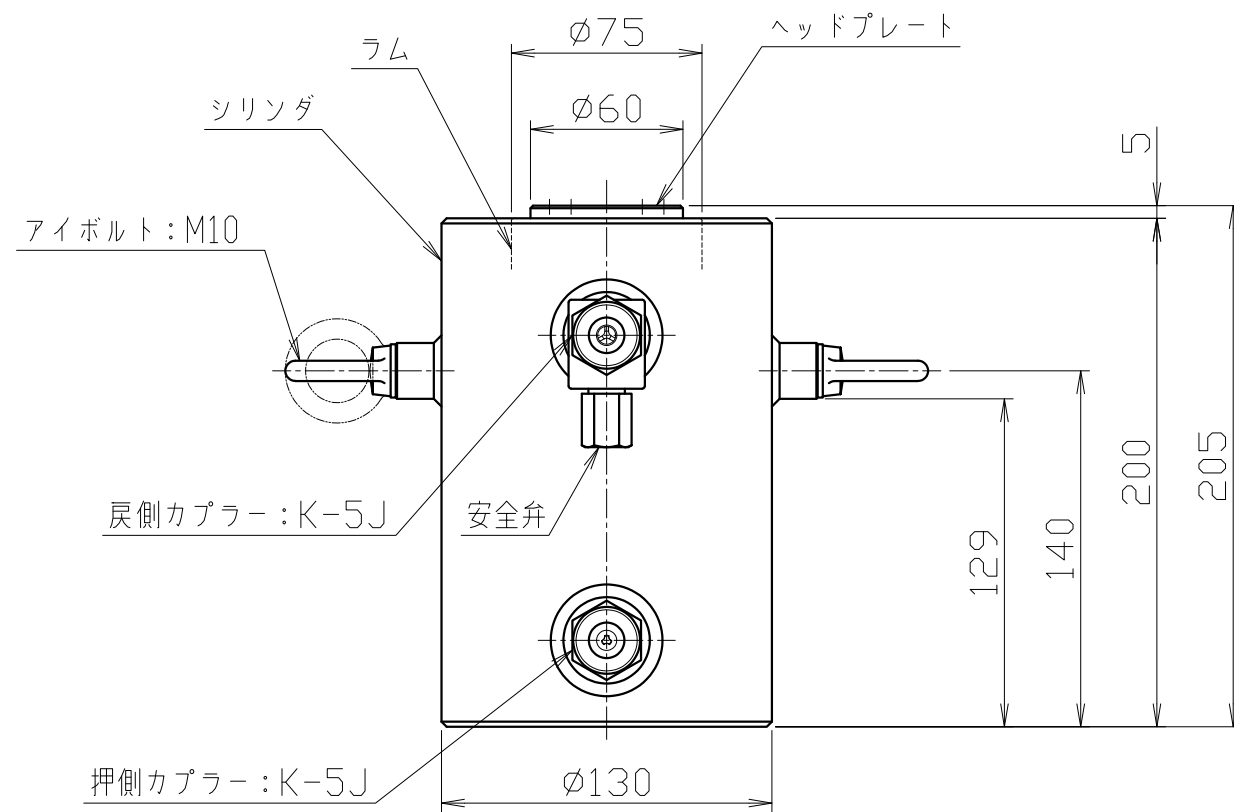


仕 様	
揚 量	500 kN
ストローク	100 mm
圧 力	63.66 MPa
受圧面積	78.54 cm ²
必要油量	約 0.8 L
重 量	約 25 kg



部番	品 名	材 質	個数	備 考
		三角法	整番 T2-1070-901 筒番	
			図名	500kN 100mmストローク 複動型油圧ジャッキ
設計	製図	検図	承認	尺度
鈴木 '21.07	鈴木 '21.10		山形 '21.10	1:3
				図番 ACRL-5010-A 承 901
オックスジャッキ株式会社				