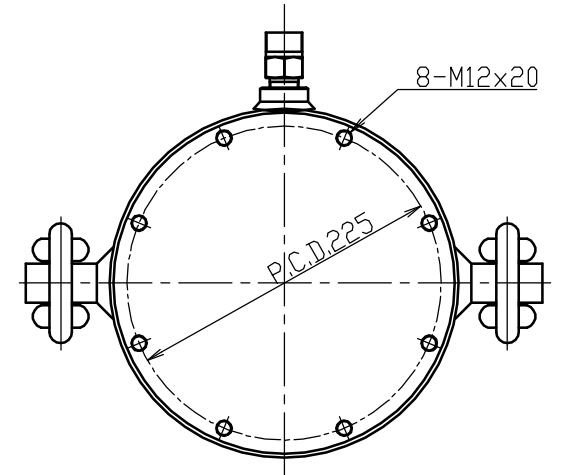
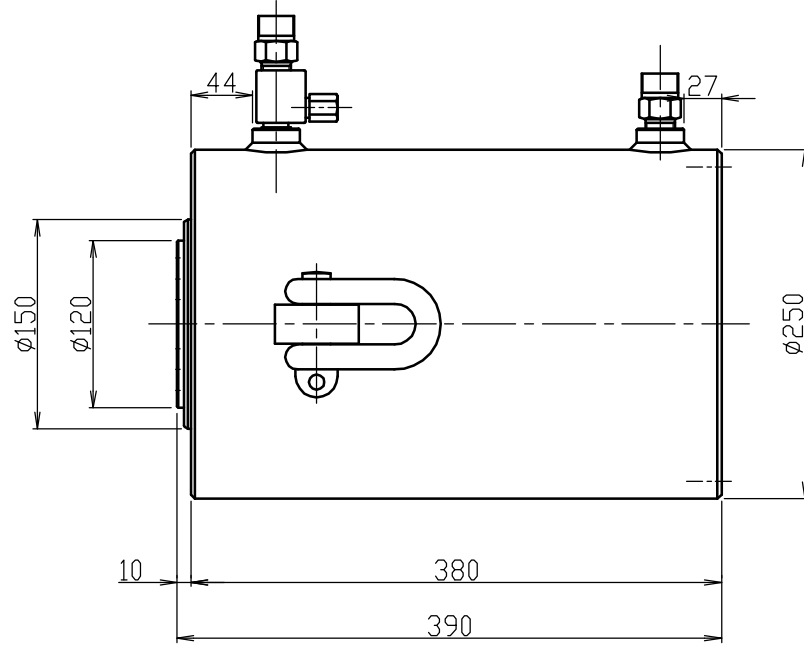
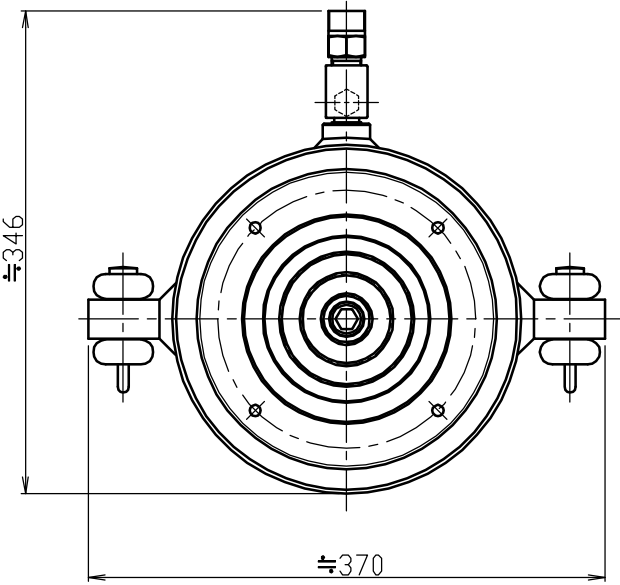
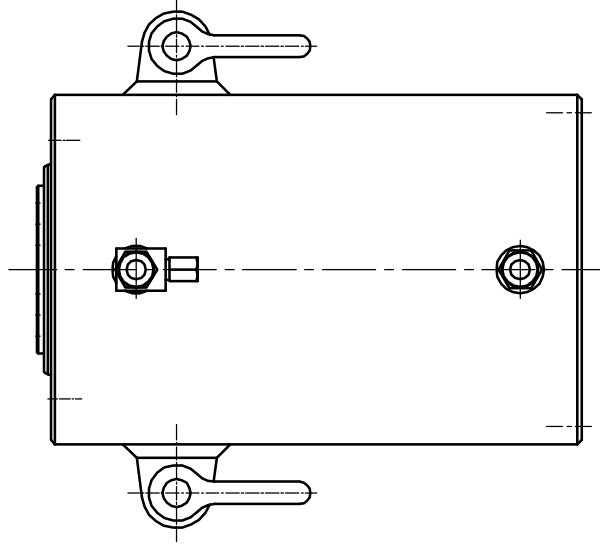


# 仕様

揚 量	2000	kN
ストローク	230	mm
ピストン径	190	mm
圧 力	70.54	MPa
受圧面積	283.53	cm <sup>2</sup>
必要油量	約 6.6	ℓ
質 量	約 135	kg



部番	品 名				材 質	個数	備 考	
記事					三角法	2-8647-12	筒番	
							図名	複動型油圧ジャッキ (軽量型)
設計	製 図	検 図	承 認	尺 度	1:4	図番	ACRL-20023	
柳澤	小俣 H23. 8	茂木 H23. 9				オックスジャッキ株式会社		