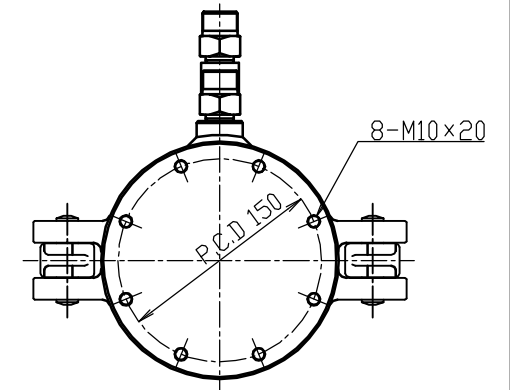
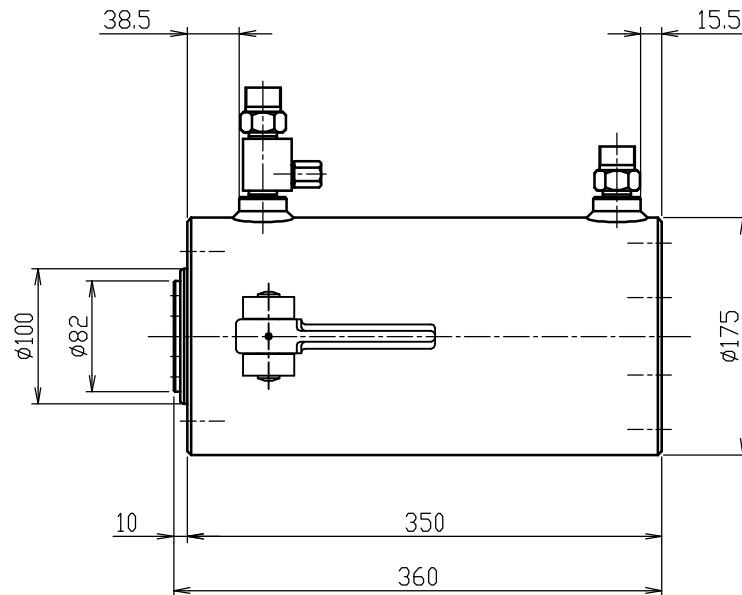
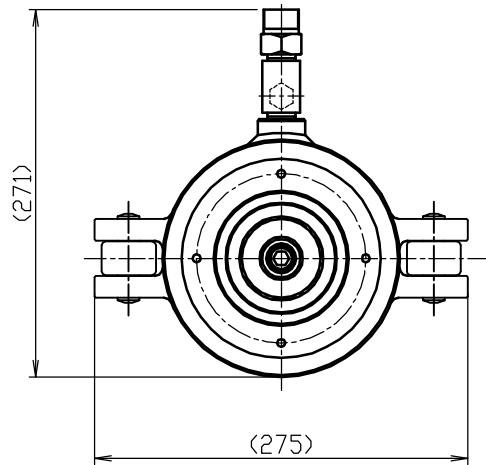
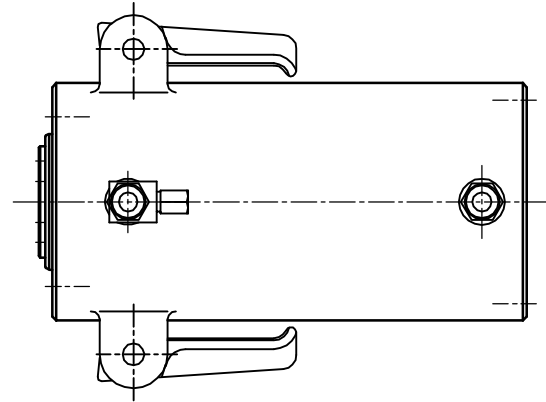


仕 様

揚 量	1000	kN
ストローク	230	mm
圧 力	69.86	MPa
受圧面積	143.1	cm ²
必要油量	約 3.3	ℓ
機 械 高	360	mm
質 量	約 59	kg



部番	品 名			材 質	個数	備 考	
記事				三角法	整番	2-6123	筒番
設計	製図	検図	承認		図名	1000kN 230mmヘッドプレート付 両動型油圧ジャッキ	
松田	小俣 '05.7	茂木		尺度	図番	ACRL-10023	
				1:4	オックスジャッキ株式会社		