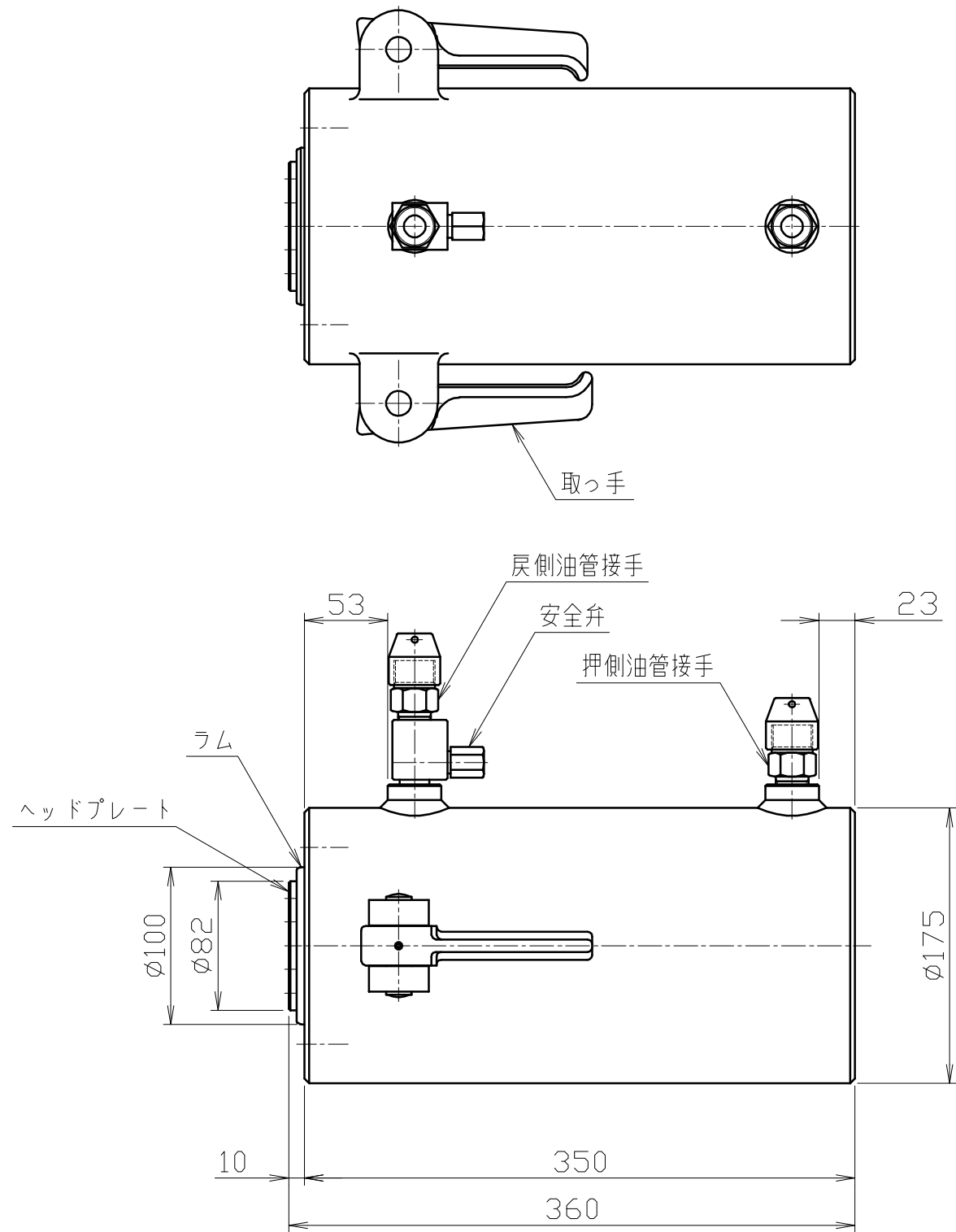
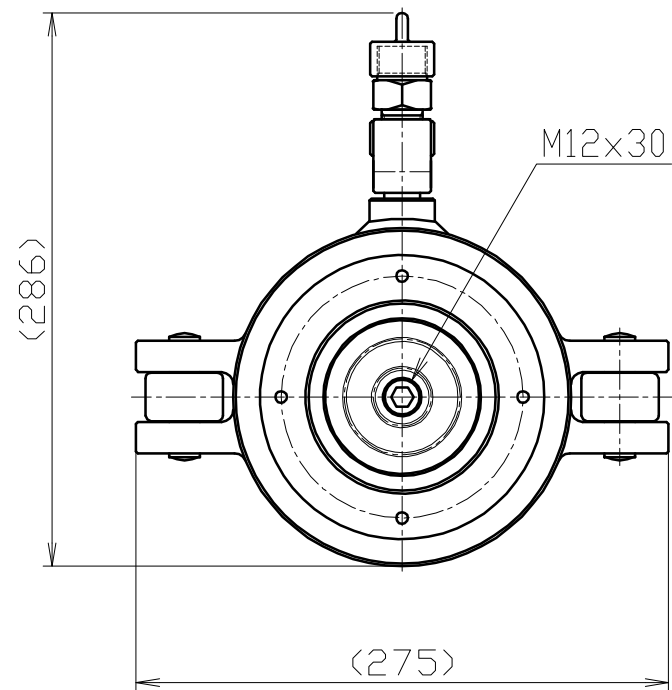


仕 様

揚 量	1000	kN
ストローク	200	mm
圧 力	69.86	MPa
受圧面積	143.14	cm ²
必要油量	約 2.9	L
機 械 高	360	mm
重 量	約 61	kg



部番	品 名	材 質	個数	備 考
	* ACRL-10020	三角法	2-6603-901	筒番
設計	製 図	検 図	承 認	尺 度
柳沢 '95.12	山形 '18.10		佐藤 '18.10	1:4
				図名 1000kN 200mmヘッドプレート付 複動型油圧ジャッキ
				図番 ACRL-10020-A 承901
オックスジャッキ株式会社				